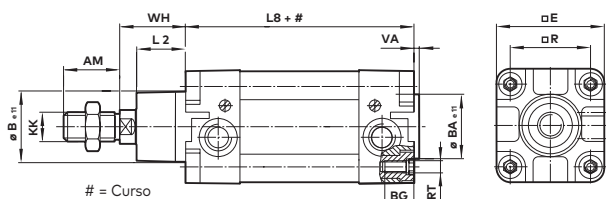


CILINDRO ISOLINE™ 15552

PRA/80200/M, RA/80200M, RA/8000, RA/8000/M

Dupla ação – Ø 32 a 125mm



= Curso

- » Ø 32 ... 320 (mm)
- » Sistema de amortecimento adaptativo de alta performance
- » Versão para baixas temperaturas até -40°C
- » Versão para alta temperatura até 150°C
- » Versão de 16 bar disponível

Características Técnicas

Fluido:

Ar Comprimido, filtrado, lubrificado ou não lubrificado

Operação:

Dupla ação, amortecimento ajustável

Pressão de operação:

Ø 32 ... Ø 125 ... 125mm (Tubo de Perfil)
1 ... 12 bar (14 ... 174 psi) 200 (mm) (Tubo redondo)
1 ... 16 bar (14 ... 232 psi)
Ø 250 & 320mm (Tubo redondo)
1 ... 10 bar (14 ... 145 psi)

Temperatura de operação:

Ø 32 ... 125 (mm) "Standard version"
-20 ... +80°C max. / (+4 ... +176°F) 320 (mm)
"Standard version"
-10 ... +80°C max. / (+14 ... +176°F)
Ø 32 ... 320 (mm) "Versão alta temperatura" (T)
0 ... +150°C max. / (-17,7 ... +302°F)
Ø 32 ... 200 (mm) "Versão baixa temperatura" (L)
-40°C mA máx. ... +80°C max. (+40°F)
Ar comprimido deve ser suficientemente seco para evitar formação de gelo em temperaturas inferiores a +2°C (-35°F)

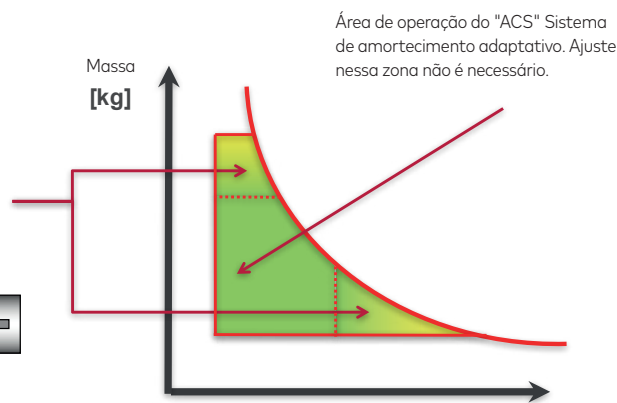
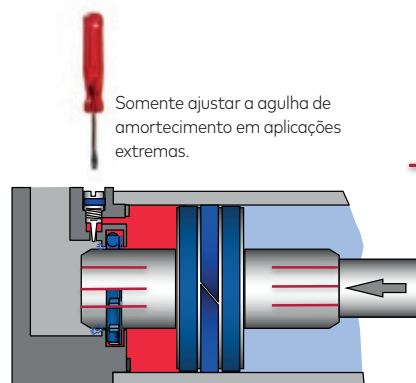
Dados técnicos

Cilindro ø (mm)	32	40	50	63	80	100	125	160	200	250	320
Tubo de perfil	•	•	•	•	•	•	•				
Tubo redondo	•	•	•	•	•	•	•	•	•	•	•
Tamanho das conexões	G1/8	G1/4	G1/4	G3/8	G3/8	G1/2	G1/2	G3/4	G3/4	G1	G1
Haste ø (mm)	12	16	20	20	25	25	32	40	40	50	63
Rosca da haste	M10 x 1,25	M12 x 1,25	M16 x 1,5	M16 x 1,5	M20 x 1,5	M20 x 1,5	M27 x 2	M36 x 2	M36 x 2	M42 x 2	M48 x 2
Comprimento do amortecedor (mm)	20	22	24	24	26	33	39	43	43	55	60
Amortecimento adaptativo "ACS"	•	•	•	•	•	•	•				
Amortecimento (amortecimento ajustável)								•	•	•	•
Volume inicial de amortecimento (cm³)	12,8	20,2	36	64	111	235	427	784	1273	2534	4559
Força de avanço com 6bar (N)	482	754	1178	1870	3016	4710	7363	12064	18840	29436	48228
Força de avanço com 6bar (N)	414	633	990	1680	2722	4416	6882	11310	18090	28236	47292
Consumo de ar no avanço (l/cm)	0,056	0,088	0,137	0,218	0,35	0,55	0,86	1,41	2,2	3,44	5,63
Consumo de ar no retorno (l/cm)	0,048	0,074	0,114	0,195	0,32	0,51	0,79	1,32	2,1	3,3	5,41

A função

O novo sistema de amortecimento "ACS" adaptativo possibilita funções de amortecimento pneumático de alta performance

O sistema irá automaticamente amortecer para uma ampla gama de aplicações. O ajuste manual ainda é possível em casos extremos.

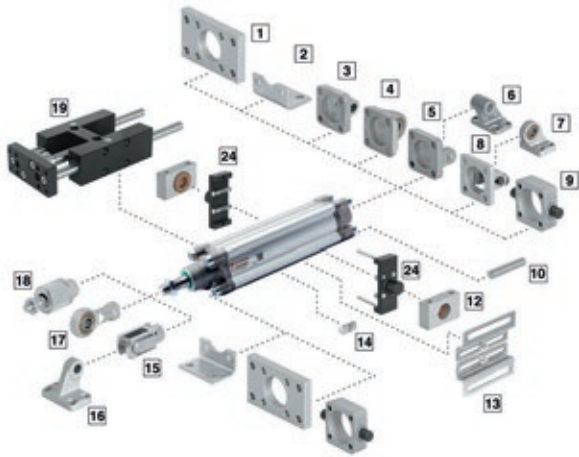


[v]

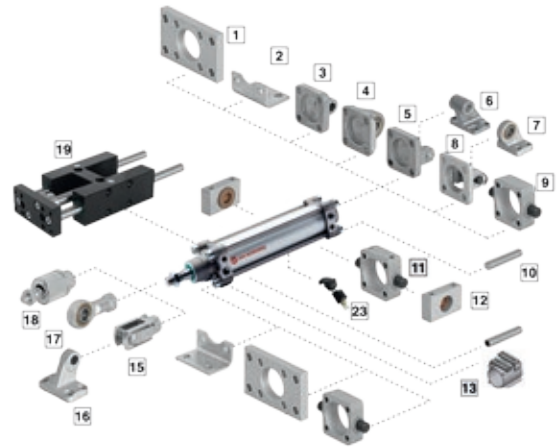
Cilindro ISOLine™ 15552 PRA/80200/M, RA/80200M, RA/8000, RA/8000/M

Dupla ação – Ø 32 a 125mm

MONTAGENS PARA Cilindro com tubo de perfil Ø 32 ... 125(mm)



Cilindro com tubo redondo Ø 32 ... 320(mm)



Modelo	A	AK	B, G	C	D	D2	F	FH	H	(UH)
Ø	10	18	1	2	5	8	15	9	11	20
32	QM/8032/35	QM/8025/38	QA/8032/22	QA/8032/21	QA/8032/23	QA/8032/42	QM/8025/25	QA/8032/34	QA/8032/28	QA/8032/40
40	QM/8032/35	QM/8040/38	QA/8040/22	QA/8040/21	QA/8040/23	QA/8040/42	QM/8040/25	QA/8040/34	QA/8040/28	QA/8040/40
50	QM/8050/35	QM/8050/38	QA/8050/22	QA/8050/21	QA/8050/23	QA/8050/42	QM/8050/25	QA/8050/34	QA/8050/28	QA/8050/40
63	QM/8050/35	QM/8050/38	QA/8063/22	QA/8063/21	QA/8063/23	QA/8063/42	QM/8050/25	QA/8063/34	QA/8063/28	QA/8063/40
80	QM/8080/35	QM/8080/38	QA/8080/22	QA/8080/21	QA/8080/23	QA/8080/42	QM/8080/25	QA/8080/34	QA/8080/28	QA/8080/40
100	QM/8080/35	QM/8080/38	QA/8100/22	QA/8100/21	QA/8100/23	QA/8100/42	QM/8080/25	QA/8100/34	QA/8100/28	QA/8100/40
125	QM/8125/35	QM/8125/38	QM/8125/22	QM/8125/21	QM/8125/23	QA/8125/42	QM/8125/25	QA/8125/34	QM/8125/28	QA/8125/40
160	QM/8160/35	QM/8160/38	QM/8160/22	QM/8160/21	QM/8160/23	QA/8160/42	QM/8160/25	-	QM/8160/28	QA/8160/40
200	QM/8160/35	QM/8160/38	QM/8200/22	QM/8200/21	QM/8200/23	QA/8200/42	QM/8160/25	-	QM/8200/28	QA/8200/40
250	QM/8250/35	-	QM/8250/22	QM/8250/21	QM/8250/23	-	QM/8250/25	-	QM/8250/28	-
320	QM/8320/35	-	QM/8320/22	QM/8320/21	QM/8320/23	-	QM/8320/25	-	QM/8320/28	-

Modelo	(UH)	S	SW	UF	UR	R	SS	US	Chaveta	Kit de montagem de válvula
Ø	24	12	6	17	4	3	16	7	14	13
32	PQA/802032/40	QA/8032/41	M/P19493	QM/8025/32	QA/8032/33	QA/8032/27	M/P19931	M/P40310	M/P72816	
40	PQA/802040/40	QA/8040/41	M/P19494	QM/8040/32	QA/8040/33	QA/8040/27	M/P19932	M/P40311	M/P72816	
50	PQA/802050/40	QA/8040/41	M/P19495	QM/8050/32	QA/8050/33	QA/8050/27	M/P19933	M/P40312	M/P72816	
63	PQA/802063/40	QA/8063/41	M/P19496	QM/8050/32	QA/8063/33	QA/8063/27	M/P19934	M/P40313	M/P72816	
80	PQA/802080/40	QA/8063/41	M/P19497	QM/8080/32	QA/8080/33	QA/8080/27	M/P19935	M/P40314	M/P72816	
100	PQA/802100/40	QA/8100/41	M/P19498	QM/8080/32	QA/8100/33	QA/8100/27	M/P19936	M/P40315	M/P72816	Entre em contato com a Norgren
125	PQA/802125/40	QA/8100/41	M/P19499	QM/8125/32	QM/8125/33	QM/8125/27	M/P19937	M/P71355	M/P72816	
160	-	QA/8160/41	M/P19679	QM/8160/32	QM/8160/33	QM/8160/27	M/P19938	M/P71356	-	
200	-	QA/8160/41	M/P19683	QM/8160/32	QM/8200/33	QM/8200/27	M/P19939	M/P71357	-	
250	-	-	M/P19446	QM/8250/32	QM/8250/33	-	-	-	-	
320	-	-	M/P19447	QM/8320/32	QM/8320/33	-	-	-	-	

Ver Catálogo Norgren | ISOLine | PT-1-5-220 digital para acesso ao conteúdo das páginas referenciadas.

Cilindro ISOLine™ 15552 PRA/80200/M, RA/80200M, RA/8000, RA/8000/M


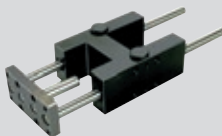
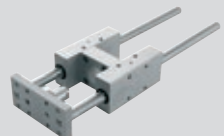

Dupla ação – Ø 32 a 125mm

Pos.	Estilo	Material
1	B, G	Alumínio claro anodizado
2	C	Aço galvanizado (ø 32 ... 100mm) Aço pintado(ø 125 ... 320mm)
3	R	Alumínio fundido
4	UR	Alumínio galvanizado Anel interno: aço, Anel externo: latão
5	D	Alumínio fundido (Martensístico), Pino: Aço galvanizado
6	SW	Alumínio fundido
7	US	Alumínio galvanizado Anel interno: aço, Anel externo: latão

Pos.	Estilo	Material
8	D2	Ferro fundido pintado (Martensístico), Pino: Aço galvanizado
9	FH	Ferro fundido
10	A	Aço galvanizado
11	H	Ferro fundido
12	S	Alumínio claro anodizado: latão
13	Kit de montagem de válvula	Aço galvanizado
14	Chaveta	Aço

Pos.	Estilo	Material
15	F	Alumínio fundido (Martensístico), Pino: Aço galvanizado
16	SS	Ferro fundido pintado
17	UF	Alumínio galvanizado Anel interno: aço, Anel externo: latão
18	AK	Aço galvanizado
19	51, 61, 81, 85	Alumínio anodizado
20	UH	Ferro fundido
24	UH	Alumínio anodizado

Blocos guia

	Blocos guia-Mancal deslizante	v Blocos guia-Mancal de rolamento	Blocos guia-Mancal deslizante, acoplamento longo	Blocos guia-Mancal deslizante, acoplamento curto
				
ø	19	19	19	19
32	QA/8032/51/*	QA/8032/61/*	QA/8032/81/*	QA/8032/85/*
40	QA/8040/51/*	QA/8040/61/*	QA/8040/81/*	QA/8040/85/*
50	QA/8050/51/*	QA/8050/61/*	QA/8050/81/*	QA/8050/85/*
63	QA/8063/51/*	QA/8063/61/*	QA/8063/81/*	QA/8063/85/*
80	QA/8080/51/*	QA/8080/61/*	QA/8080/81/*	QA/8080/85/*
100	QA/8100/51/*	QA/8100/61/*	QA/8100/81/*	QA/8100/85/*

* Inserir cursos padrão: 50, 100, 160, 200, 250, 320, 400 e 500 usar o curso superior mais próximo ao curso padrão.

Cilindro ISOLine™ 15552 PRA/80200/M, RA/80200M, RA/8000, RA/8000/M

Dupla ação – Ø 32 a 125mm

Acessórios para cilindro de Perfil (Ø 32 ... 125mm) & cilindro de perfil redondo (Ø 32 ... 320mm)

Kits de reparo

Modelo cilindro de perfil	Modelo cilindro redondo	Ø	Tamanho da rosca	Banjo de controle de fluxo	Conexão reta	Conexão cotovelo	Ø	Kits de reparo para cilindro de perfil redondo e cilindro de perfil
								
PRA/802032/M/*	RA/802032/M/*	32	G1/8	C0K510618	C02250618	C02470618	32	QA/8032/00
PRA/802040/M/*	RA/802040/M/*	40	G1/4	C0K510628	C02250628	C02470628	40	QA/8040/00
PRA/802050/M/*	RA/802050/M/*	50	G1/4	C0K510828	C02250828	C02470828	50	QA/8050/00
PRA/802063/M/*	RA/802063/M/*	63	G3/8	C0K510838	C02250838	C02470838	63	QA/8063/00
PRA/802080/M/*	RA/802080/M/*	80	G3/8	C0K511038	C02251038	C02471038	80	QA/8080/00
PRA/802100/M/*	RA/802100/M/*	100	G1/2	C0K511248	C02251248	C02471248	100	QA/8100/00
PRA/802125/M/*	RA/802125/M/*	125	G1/2	C0K511248	C02251248	C02471248	125	QA/8125C/00
-	RA/8160/M/*	160	G3/4	M840 (Inline)	-	-	160	QA/8160D/00
-	RA/8200/M/*	200	G3/4	M840 (Inline)	-	-	200	QA/8200B/00
-	RA/8250/M/*	250	G1	M855 (Inline)	-	-	250	QA/8250/00
-	RA/8320/M/*	320	G1	M855 (Inline)	-	-	320	QA/8320A/00

Para conexões alternativas por favor contactar o serviço técnico

Sensores magnéticos

M/50/**	Cobertura da canaleta do sensor	Suporte para sensores M/50	TQM/31, QM/32, QM/132	Suporte para sensores TQM/31, QM/32, QM/132	QM/140	Suporte para sensores QM/140
Ø						
32	M/P72725/1000	QM/27/2/1		QM/31/032/22		QM/140/010/22
40	M/P72725/1000	QM/27/2/1		QM/31/032/22		QM/140/010/22
50	M/P72725/1000	QM/27/2/1		QM/31/032/22		QM/140/010/22
63	M/P72725/1000	QM/27/2/1		QM/31/032/22		QM/140/010/22
80	M/P72725/1000	QM/27/2/1		QM/31/080/22		QM/140/010/22
100	M/P72725/1000	QM/27/2/1		QM/31/080/22		QM/140/010/22
125	M/P72725/1000	QM/27/2/1		QM/31/080/22		-
160	-	QM/27/2/1		QM/31/160/22		-
200	-	QM/27/2/1		QM/31/160/22		-
250	-	QM/27/2/2		QM/31/250/22		-
320	-	QM/27/2/3		QM/31/320/22		-

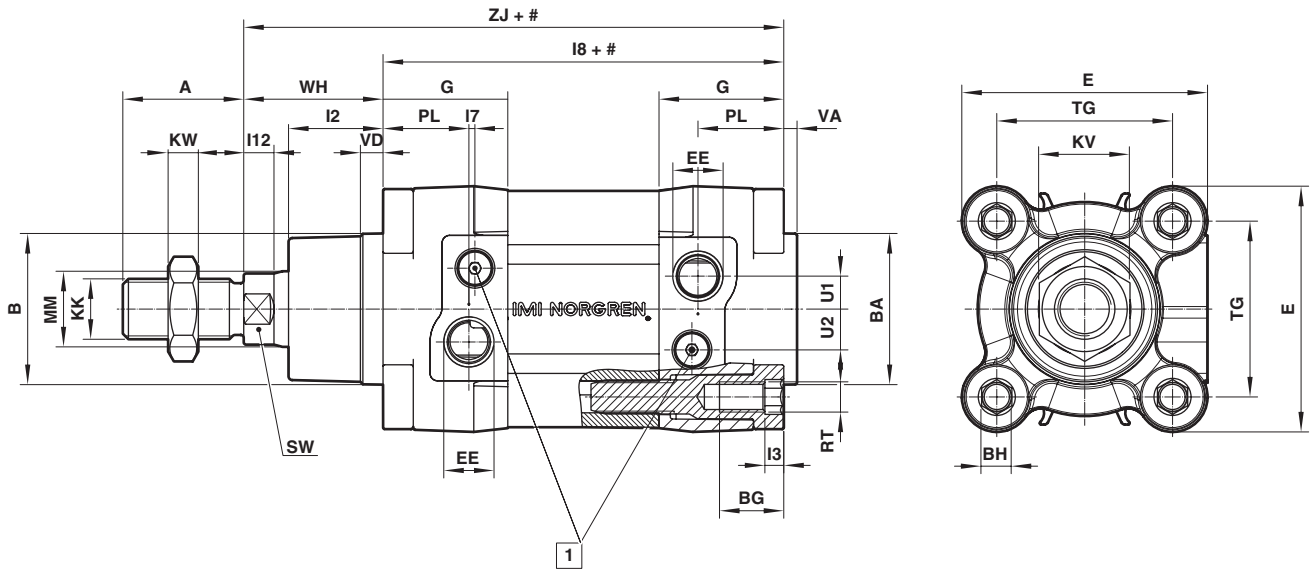
** Vide página 35

Cilindro ISOLine™ 15552 PRA/80200/M, RA/80200M, RA/8000, RA/8000/M

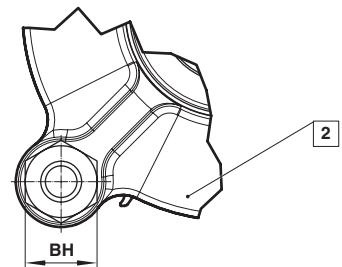
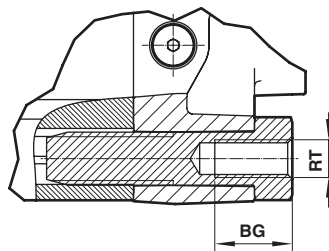
Dupla ação - Ø 32 a 125mm

Dimensões básicas

PRA/80200/M, PRA/8000/M, RA/802000/M, RA/8000, RA/8000/MM
Cilindro Standard



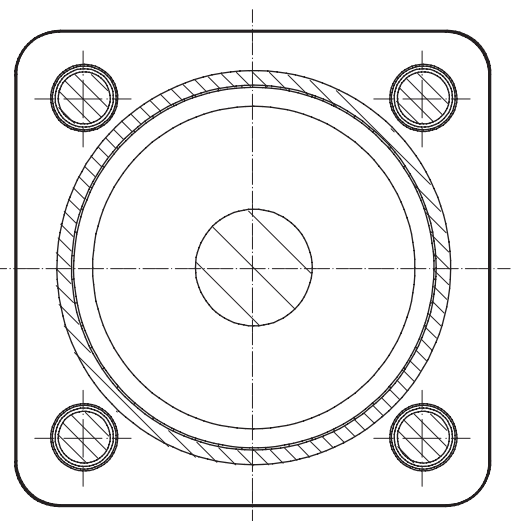
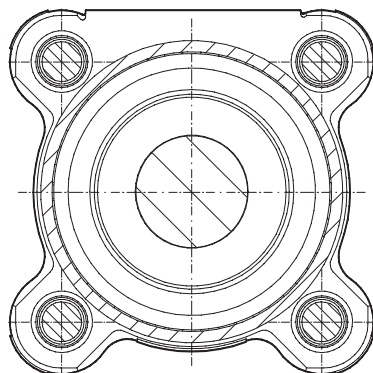
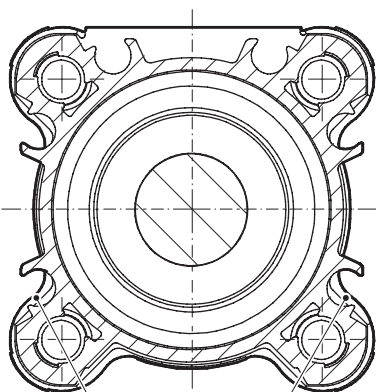
- # Curso
- \$ extensão da haste
- Parafuso do amortecedor
- ⊠ ø 80 ... 320mm



Modelo camisa perfilada
ø 32 ... 125mm

Modelo camisa redonda
ø 32 ... 125mm

Modelo camisa redonda
ø 160 ... 320mm



- # Curso
- \$ extensão da haste
- ⊠ 50 Sensor M/50 podem ser montados direto no canal do perfil

Para informações adicionais por favor contate nosso serviço técnico ou www.norgren.com/br

Cilindro ISOLine™ 15552 PRA/80200/M, RA/80200M, RA/8000, RA/8000/M

Dupla ação – Ø 32 a 125mm

Modelos

Ø	A-0,5	Ø B d11	Ø BA d11	BG min	BH	□ E	EE	G	KK	KV	KW	L2	L3	L7	L8	L12	Ømm h9	PL	TG
32	22	30	30	16	6	47	G1/8	29	M10 x 1,25	17	5	19,5	4	6,6	94	5,5	12	15	32,5
40	24	35	35	16	6	53	G1/4	34,5	M12 x 1,25	19	6	22	4	5,6	105	6,5	16	21,5	38
50	32	40	40	16	8	65	G1/4	33	M16 x 1,5	24	8	25	5	1,6	106	8	20	22,7	46,5
63	32	45	45	16	8	75	G3/8	36,5	M16 x 1,5	24	8	25	5	3,6	121	8	20	24,2	56,5
80	40	45	45	17	19	95	G3/8	42	M20 x 1,5	30	10	33	-	1,8	128	10	25	29,7	72
100	40	55	55	17	19	113	G1/2	42	M20 x 1,5	30	10	35	-	3,8	138	10	25	27,7	89
125	54	60	60	20	24	140	G1/2	54	M27 x 2	41	13,5	44	-	1,8	160	13	32	39,7	110
160	72	65	65	28,5	32	183,5	G3/4	50	M36 x 2	55	18	58	-	10	180	16	40	25	140
200	72	75	75	28,5	32	224	G3/4	50	M36 x 2	55	18	67	-	10	180	16	40	26	175
250	84	90	90	35	36	280	G1	58	M42 x 2	65	21	80	-	4,5	200	20	50	28	220
320	96	110	110	30	46	350	G1	60	M48 x 2	75	24	90	-	4,5	220	24	63	31	270

Ø	RT	SW	U1	U2	VA	VD	WH	ZJ	Modelo camisa perfilada	a 0mm	por 25 (mm)	Modelo camisa redonda	a 0mm	por 25 (mm)
32	M 6	10	4,6	6,3	3,5	6	26	120	PRA/802032/M/*	0,49 ((kg)	0,06 ((kg)	RA/802032/M/*	0,46 (kg)	0,06 (kg)
40	M 6	13	5,8	9,2	3,5	6	30	135	PRA/802040/M/*	0,69 ((kg)	0,08 ((kg)	RA/802040/M/*	0,65 (kg)	0,08 (kg)
50	M 8	17	8,7	10,8	3,5	6	37	143	PRA/802050/M/*	1,09 ((kg)	0,12 ((kg)	RA/802050/M/*	1,02 (kg)	0,12 (kg)
63	M 8	17	10	12,8	3,5	6	37	158	PRA/802063/M/*	1,54 ((kg)	0,13 ((kg)	RA/802063/M/*	1,46 (kg)	0,14 (kg)
80	M 10	22	12	14,5	3,5	6	46	174	PRA/802080/M/*	2,64 (kg)	0,20 (kg)	RA/802080/M/*	2,54 (kg)	0,21 (kg)
100	M 10	22	9	14,5	3,5	6	51	189	PRA/802100/M/*	3,66 (kg)	0,23 (kg)	RA/802100/M/*	3,50 (kg)	0,23 (kg)
125	M 12	27	12	17	5,5	8	65	225	PRA/802125/M/*	6,16 (kg)	0,45 (kg)	RA/802125/M/*	5,92 (kg)	0,34 (kg)
160	M 16	36	19	16	4	15	80	260	-	-	-	RA/8160/M/*	14,9 (kg)	0,55 (kg)
200	M 16	36	19	16	5	15	95	275	-	-	-	RA/8200/M/*	21,7 (kg)	0,60 (kg)
250	M 20	41	22	30	7	13	105	305	-	-	-	RA/8250/M/*	32,6 (kg)	0,92 (kg)
320	M 24	55	22	30	7	13	120	340	-	-	-	RA/8320/M/*	59,8 (kg)	1,46 (kg)

* Por favor inserir o curso

Dimensões básicas também são para cilindros com variantes e para diferentes materiais da haste

LPRA/802000/M, PRA/8000/M, RA/802000/M, RA/8000, RA/8000/M - Cilindros para baixa temperatura PRA/802000/M, RA/802000/M, RA/8000, RA/8000/M - Cilindros para alta temperatura /802000/M, HPRA/802000/M, HRA/802000/M, - Cilindro hidráulico W2 - Cilindros com raspador/vedação especial da haste

PRA/802000/X2, RA/802000/X2, RA/8000/X2 - Cilindro de baixo atrito 802000/MU, PRA/8000/M, RA/802000/M, RA/8000, RA/8000/M - Cilindros com extensão da haste

PRA/802000/W6, RA/802000/W6 - Cilindro com extensão de haste e Raspador/vedação especial da haste - PRA/802000/M, RA/802000/M, RA/8000, RA/8000/M - Cilindros sem amortecimento

PRA/802000/X4, RA/802000/X4, RA/8000/X4 - Cilindro de baixo atrito sem amortecimento

RA/8000/W1 - Cilindro com raspador/vedação especial da haste sem êmbolo magnético

RA/8000/X1 - Cilindro de baixo atrito sem êmbolo magnético

RA/8000/IU - Cilindro com extensão da haste sem êmbolo magnético

RA/8000/W5 - Cilindro com extensão da haste e raspador/vedação especial da haste sem êmbolo magnético/8000/W - Cilindro sem amortecimento e sem êmbolo magnético

RA/8000/X3 - Cilindro de baixo atrito sem amortecimento e sem êmbolo magnético

PARA ALTO DESEMPENHO E CONFIABILIDADE, ESCOLHA NORGREN.

Milhares de produtos e acessórios disponíveis para entrega imediata.

- » Sempre em estoque
- » Entrega rápida
- » Garantia gratuita de 2 anos

USE ESTA LINHA DE CILINDROS ISO PARA SUBSTITUIR:

- » Linha Festo DNCB
- » Linha Parker P1D
- » Linhas SMC C95, CP95 e CP96
- » Linha Bosch Rexroth PRA
- » Airtac ISO/VDMAI
- » Série Camozzi 61
- » Série K Univer
- » Linha Hoerbiger DZ
- » Série 1300 Pneumax
- E muitas outras...

Link Norgren

Válvulas...

Com relação às suas diferenças em diâmetros e cursos, avanços na tecnologia de válvulas, resultam que uma válvula de apenas 1/8 é suficiente para operar esta linha completa de cilindros. Procure a série V60 na página 66 para mais informações sobre a mais simples das soluções, ou fale com a sua Equipe Norgren se você tiver requisitos mais complexos.



Norgren Plus

Procurando um sistema de posicionamento de cilindro?

A Norgren disponibiliza posicionadores de cilindros para uma ampla série de combinações de diâmetros e cursos, com controladores Norgren ou outras marcas proprietárias, como Siemens, Eckhart e outras. Fale com o Time Norgren.

