

FILTROS PARA APLICAÇÕES GERAIS EM LINHAS PRINCIPAIS

Série F18

G1.1/2 e G2

- » Filtro roscaado de alta eficiência na remoção de água
- » Alta vazão com mínima queda de pressão
- » Lentes prismáticas para indicação do nível de líquido de alta visibilidade
- » Duas conexões para manômetros na parte superior do corpo
- » Pode ser desmontado sem remoção da linha de ar



Características Técnicas

Fluido:

Ar comprimido

Pressão Máxima de Operação:

17 bar

Temperatura de operação:

-34°C ... +80°C

O fornecimento de ar deve estar seco o suficiente para evitar a formação de gelo, a temperaturas inferiores a +2°C

Vazão:

765 dm³/s

Vazão obtida com pressão de entrada de 6,3 bar e queda de pressão de 0,5 bar

Dreno:

Automático ou manual

Elemento Filtrante:

40 µm

Materiais:

Corpo, Corpo intermediário e copo:

Alumínio

Lentes indicadoras de nível (copo de metal):

Nylon transparente

Elemento filtrante:

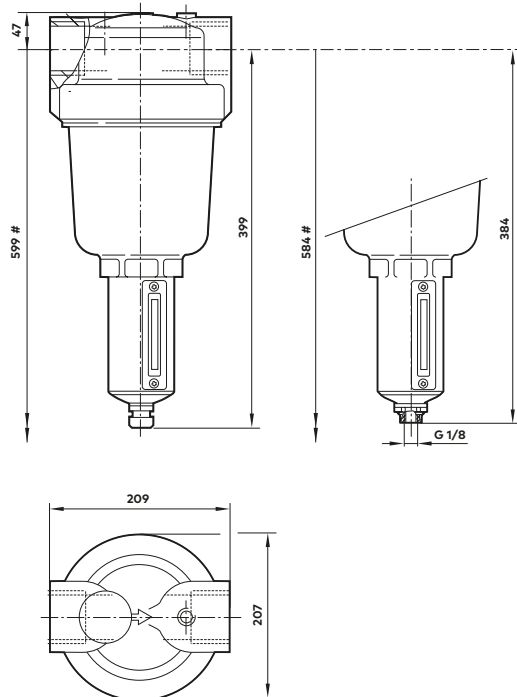
Bronze Sinterizado

Elastômeros:

NBR



Dreno manual

Dreno automático



Espaço mínimo para remoção do copo.

Modelos

F18					Kit de reparo
Modelo	Rosca	Micragem	Dreno	Copo	
					
F18-B00-M3DG	G 1.1/2	40 µm	Manual	Metal	F18-100A
F18-C00-M3DG	G2	40 µm	Manual	Metal	F18-100A
F18-B00-A3DG	G 1.1/2	40 µm	Automático	Metal	F18-100A
F18-C00-A3DG	G2	40 µm	Automático	Metal	F18-100A

*Vazão típica com elemento a 40 µm e pressão primária a 6,3 bar e queda de pressão de 0,5 bar