

VÁLVULA NAMUR ATUADA POR SOLENÓIDE

Herion Série 97300

3/2 e 5/2, G1/4, 1/4" NPT



- » Para atuadores de simples ação e dupla ação
- » Durante comutação não ocorre intercomunicação entre as portas (isenta de overlap)
- » Função 3/2 ou 5/2 vias em uma única válvula
- » Atuador manual com trava
- » Projeto compacto
- » As válvulas solenóides são aplicáveis às classes de proteção EEx m and EEx ia, para zonas 1, 2 (gases) ATEX cat. II 2 G, EEx nA, para zonas 2 (gases), 22 (pó) ATEX cat. II 3 GD

Características Técnicas

Fluido:

Ar comprimido, filtrado, lubrificado e não lubrificado.

Pressão de operação:

2...8 bar

Direção de fluxo:

Fixo

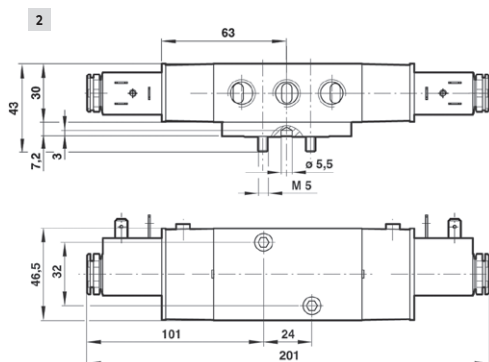
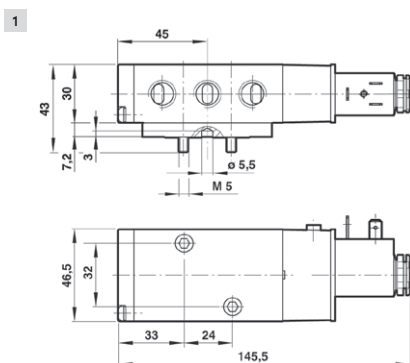
Posição de montagem:

Opcional

Temperatura:

-5°C a +50°C

Consulte nosso Depto. Técnico para uso abaixo de +2°C



Materiais

Corpo:

Alumínio anodizado

Flange do piloto:

Plástico (PBT)

Vedações:

NBR (Perbunan)

Modelos

VÁLVULAS 3/2, 5/2 E 5/3										
Corpo (BSPP)	Corpo (NPT)	Acionamento	Conexão			Função	Vazão (l/min)	Desenho No.	Bobina (24 V c.c.)	Plug Básico
			1	3 (5)	2, 4					
9730000000000000	9730010000000000	Solenóide/Mola	1/4"	1/4"	Flange	3,2, 5/2	1230	1	0000000303602400	LPBR/1330394
9731000000000000	9731010000000000	Solenóide/Solenóide	1/4"	1/4"	Flange	3,2, 5/2	1230	2	0000000303602400	LPBR/1330394

VÁLVULA NAMUR ATUADA POR SOLENÓIDE Herion Série 97300





3/2 e 5/2, G1/4

Solenóides

Potência	Tensão	Grau de proteção	Temperatura ° C Ambiente/Fluido	Conexão elétrica	Código do Solenóide
1,6 W	24 VCC	IP-65 (com conector)	-15 ... +50	DIN EN175301-803	0000000303602400
3,5 VA	220/240 VAC 50/60 Hz	IP-65 (com conector)	-15 ... +50	DIN EN175301-803	0000000303622060

Voltagens padrão 24 V c.c., 230 V c.a. Outras voltagens sob consulta.
Os plugs conectores devem ser solicitados separadamente.

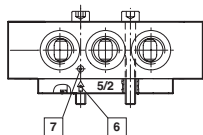
Acessórios

Silenciador	Conectores	Placa flange	Adaptador
			
0014600000000000 (G1/4)*	LPBR/1330394 Form A	0612790000000000 Placa com conexão simples 0612791000000000 Rebaixo NAMUR - usado em combinação com 0612790 (Alu)	540593

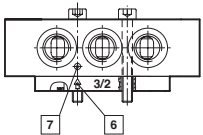
* Para uso interno.

Instruções De Conversão

Função 5/2 vias (fornecimento padrão)



Função 3/2 vias



Função 3/2 a partir de 5/2 vias pode ser alcançado pelo reposicionamento das placas adaptadoras fornecidas. Assegure se que o Marcador e a Seta sejam coincidentes tal como mostrado no desenho ao lado (fornecimento padrão: Função 5/2).

-  Seta
-  Marcador



Links Norgren

Conectores e cabos

Para a seleção completa de cabos e plugs de 22mm e 30mm DIN EN175301-803 veja páginas 115 e 116

