

VÁLVULA ROTATIVA MANUAL Série VHLA

Válvula manual 4/2, 4/3, 1/4 NPT a 1/2 NPT



PARA ALTO DESEMPENHO E CONFIABILIDADE, ESCOLHA NORGREN.

Milhares de produtos e acessórios disponíveis para entrega imediata.

- » Sempre em estoque
- » Entrega rápida
- » Garantia gratuita de 2 anos

ESTA LINHA DE VÁLVULAS ROTATIVAS É FUNCIONAL E DIMENSIONALMENTE SIMILAR A:

- » Série SMC VH
- » Série Kelm DKHV

Válvulas Manuais/Mecânicas -

- » Série Festo VHER

- » Alavanca fácil de segurar e girar
- » Posição do detent central
- » Opção de montagem em painel
- » Disponível em 2 ou 3 posições

Características Técnicas

Fluido:

Ar comprimido, filtrado, lubrificado e não lubrificado

Pressão de operação:

Máx. 9,7 bar

Vazão:

400 - 3100 l/min

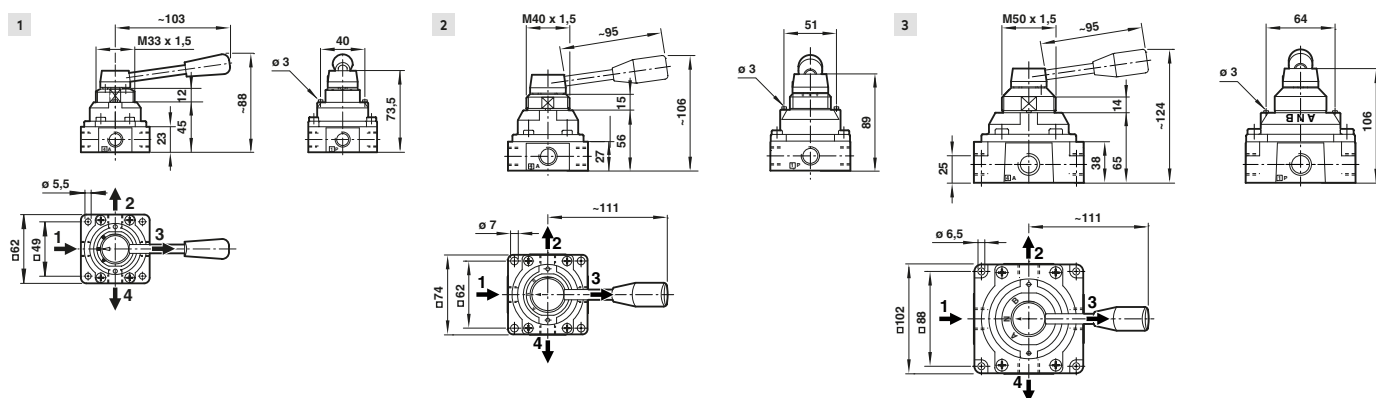
Temperatura ambiente:

5°C a 60°C





Materiais

Corpo:

Alumínio injetado



Modelos

Modelo	Conexão	Função	Vazão (l/min)	Desenho No.	Porca para montagem em painel	Conexão reta	Cotovelo	Silenciador
	VHLA200-02A	1/4" NPT	4/3 CF	400	1			
VHLA202-02A	1/4" NPT	4/2	400	1	VHLA-200N	C24250528	C24470528	C/S2
VHLA300-03A	3/8" NPT	4/3 CF	1100	2	VHLA-300N	C24250638	C24470638	C/S3
VHLA302-03A	3/8" NPT	4/2	1100	2	VHLA-300N	C24250638	C24470638	C/S3
VHLA400-04A	1/2" NPT	4/3 CF	3100	3	VHLA-400N	C24250748	C24470748	C/S4
VHLA402-04A	1/2" NPT	4/2	3100	3	VHLA-400N	C24250748	C24470748	C/S4

Modelos com rosca BSP também estão disponíveis. Contate a Equipe Norgren para mais informações.

Acessórios