

# REGULADOR DE PRESSÃO MINIATURA

## Série R46

1/4NPT

- » R46 sem possibilidade de reparo
- » Pistão com alívio permite a redução de pressão mesmo em circuitos fechados
- » Opção de fluxo da esquerda para a direita ou da direita para esquerda

### Características Técnicas

**Fluido:**

Ar comprimido

**Pressão Máxima de Operação:**

17 bar (250 psi)

**Temperatura ambiente:**

-34° C...+65 °C

O fornecimento de ar deve estar seco o suficiente para evitar a formação de gelo, a temperaturas inferiores a +2°C

**Vazão\*\*:**

6 dm<sup>3</sup>/s

\*\* Vazão obtida com pressão de entrada de 10 bar, pressão de ajuste de 6,3 bar e queda de pressão de 1 bar

**Rosca de conexão do manômetro:**

1/8 NPT

**Operação:**

Com alívio

**Materiais:**

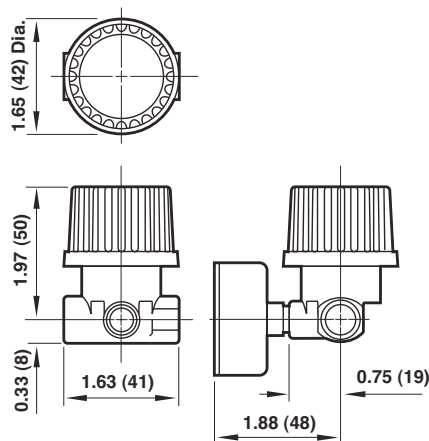
Corpo: Zinco

Botão de Ajuste: Nylon

Válvula: TPV

Assento da Válvula: Acetal

Elastômeros: Borracha Nitrílica




### Símbolo ISO



### Modelos

### Acessórios

SÉRIE R46	Conexão	Faixa de ajuste	Direção do Fluxo	Manômetro
				
R46-200-RNLA	1/4NPT	5 até 125 psig (0.3 até 8.6 bar)	Esquerda para direita	18-015-212
R46-202-RNLA	1/4NPT	5 até 125 psig (0.3 até 8.6 bar)	Direita para esquerda	18-015-212