

FILTRO REMOVEDOR DE ÓLEO

Série F47

G1.1/2 e G2



- » Alta eficiência para remover óleo e partículas
- » Indicador de nível com lentes prismáticas com ótima visibilidade
- » Dreno manual de 1/4 de volta patenteado
- » Pode ser desmontado sem necessidade de remoção do local de uso
- » Duas entradas de conexão na parte superior do corpo para uso de manômetros
- » Indicador de vida muda de verde para vermelho indicando a necessidade de substituição do elemento filtrante
- » Indicador de vida elétrica também disponível

Características Técnicas

Fluido: Ar comprimido

Pressão Máxima: 17 bar (250 psi)

Temperatura ambiente: -34° C...+80 °C

O fornecimento de ar deve estar seco o suficiente para evitar a formação de gelo, a temperaturas inferiores a +2°C

Vazão:

(F47-B00) 118 dm³/s

(F47-C00) 156 dm³/s

Vazão máxima para elemento filtrante saturado com pressão de entrada de 6,3 bar para manter a remoção de óleo especificada.

Dreno: Automático ou manual

Remoção de partícula: 0,01 µm

Materiais:

Corpo, corpo intermediário e copo metálico:

Alumínio

Lentes indicadoras de nível: Nylon transparente

Indicador de Vida: Nylon transparente

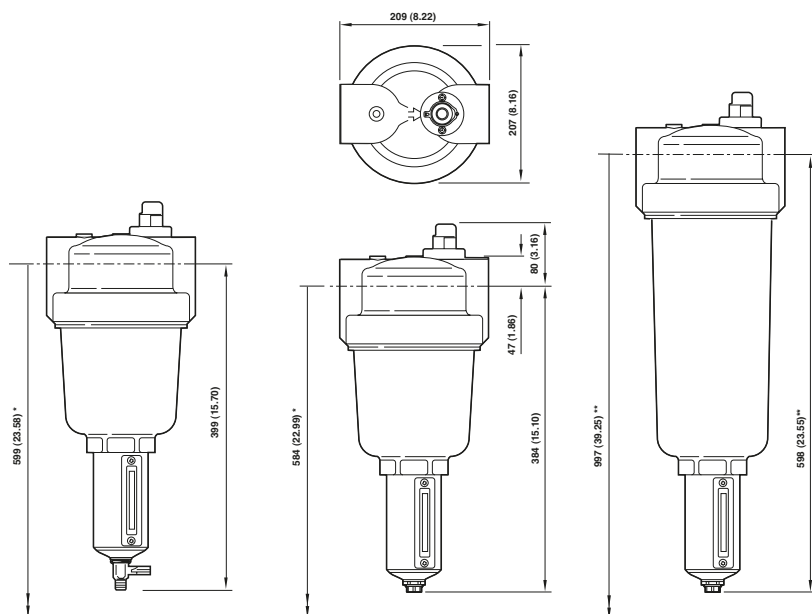
Partes Internas: Acetal

Mola: Aço Inox

Elemento filtrante:

Fibra sintética e espuma de poliuretano

Elastômeros: CR & NBR



Modelos

SÉRIE F47

Modelo Dreno automático	Modelo Dreno manual	Rosca	Copo	Kit indicador de vida	Indicador de vida (elétrico)	Kit de reparo
F47-B00-AODG	F47-B00-MODG	G1.1/2	Metal com visort	5797-50	4020-51	3203-02
F47-C00-AODG	F47-C00-MODG	G2	Metal com visor	5797-50	4020-51	3203-02

Acessórios

Kit de reparo