

# UNIDADES COMBINADAS DE FILTRO/REGULADOR-LUBRIFICADOR NORGREN GUARDIAN BL49

G1/8 ... G1/2



- » Conexão: 1/8 ... 1/2" (ISO G)
- » O design permite instalação em linha ou instalação modular com outros produtos da série 49
- » Manômetro integrado reduz o tempo de montagem
- » Pressionar para travar o botão de ajuste

## Características Técnicas

### Fluido:

Ar comprimido

### Pressão de operação máxima:

10 bar (145 psi)

### Faixa de pressão:

0,5 a 8,5 bar (7,25 a 123 psi)

### Fluxo:

63,4 l/s máx., Na conexão 1/2", pressão de entrada de 10 bar, pressão de 6,3 bar e queda de pressão de 1 bar do conjunto.

### Elemento de filtro:

5 µm

### Conexão:

G1/8, G1/4, G3/8, G1/2

### Capacidade do copo:

G1/8 e G1/4: 12 ml (Filtro/Regulador), 20 ml (Lubrificador)  
G3/8 e G1/2: 45 ml (Filtro/Regulador), 85 ml (Lubrificador)

### Dreno da unidade B:

Manual, Semi-automático, Automático

### Ponto de início\*:

1/8" & 1/4": 0,25 l/s

3/8", 1/2": 0,5 l/s

\* Vazão mínima para operação do lubrificador a 5 bar

### Dreno do lubrificador:

Fundo fechado

### Temperatura ambiente/média:

0 ... +60°C (+32 ... +140°F)

O suprimento de ar deve estar seco o suficiente para evitar a formação de gelo a temperaturas abaixo de +2°C (+35°F).

### Materiais:



Corpo G1/8 e G1/4:  
Poliamida  
Corpo G3/8 e G1/2:  
Alumínio injetado  
Copo: PC transparente

Tampa do copo: Poliamida  
Botão: Poliamida  
Elastômeros: Nitrilo  
Válvula principal: Latão

## Modelos

MODELO				Taxa de fluxo (l/s)	Peso (kg)
Automático	Semi automático	Manual	Conexão		
-	BL49-14BG	BL49-13BG	G1/8	10	0,33
-	BL49-24BG	BL49-23BG	G1/4	15	0,32
BL49-31BG	BL49-34BG	BL49-33BG	G3/8	25	1,05
BL49-41BG	BL49-44BG	BL49-43BG	G1/2	50	1,03

## Acessórios

Suporte T <sup>1)</sup>	Manômetro
	
49B-031	49B-GS01 (bar)   49B-GS03 (bar/MPa)
49B-031	49B-GS01 (bar)   49B-GS03 (bar/MPa)
49B-032	49B-GS02 (bar)   49B-GS04 (bar/MPa)
49B-032	49B-GS02 (bar)   49B-GS04 (bar/MPa)

<sup>1)</sup> O suporte T pode ser usado apenas quando duas ou mais partes do mesmo tamanho de conexão ou com outros produtos FRL da série 49 estão conectados

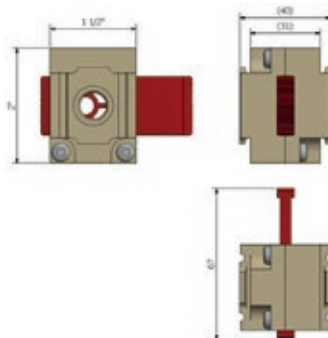
# Unidades Combinadas de Filtro/Regulador-Lubrificador Norgren Guardian BL49

G1/8 ... G1/2

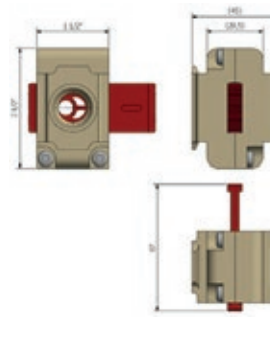
## Dimensões

Modelo	Conexão (A)	B
BL49-14BG	G1/8	113,5
BL49-13BG	G1/8	105,5
BL49-24BG	G1/4	113,5
BL49-23BG	G1/4	105,5
BL49-34BG	G3/8	158
BL49-33BG	G3/8	157
BL49-31BG	G3/8	157
BL49-44BG	G1/2	158
BL49-43BG	G1/2	157
BL49-41BG	G1/2	157

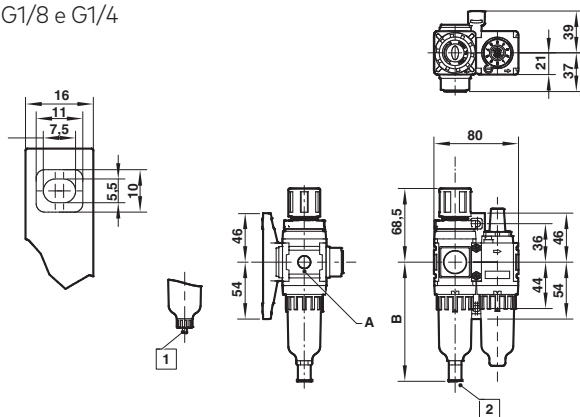
G1/8 e G1/4



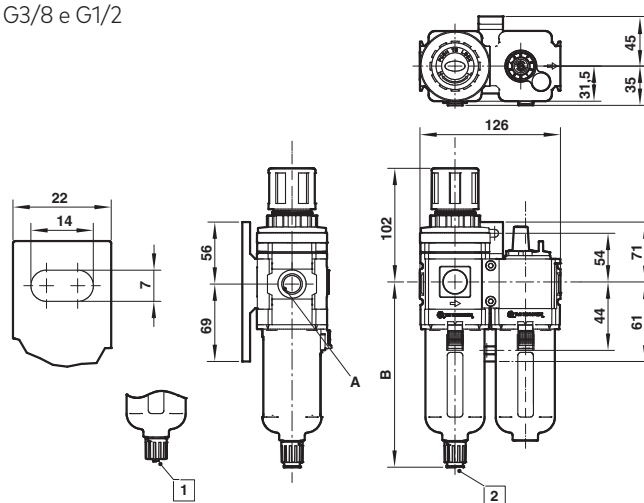
G3/8 e G1/2



G1/8 e G1/4



G3/8 e G1/2



- 1 O dreno manual pode inserir o tubo DI ø4 de PU na saída do dreno.  
2 Dreno semi-automático pode inserir o tubo DE ø6 de PU na saída do dreno.

- 1 Dreno manual ou dreno automático pode inserir o tubo DI ø 5,5 PU na saída do dreno.  
2 Dreno semi-automático pode inserir o tubo OD ø8 de PU na outlet saída de dreno.

## Árvore de Códigos

★ L49B-★★B★

Tipo	Substituir
Com válvula Shut-off	D
Sem válvula Shut-off	B

Conexão	Substituir
1/8"	1
1/4"	2
3/8"	3
1/2"	4

Manômetro	Substituir
Escala única (bar)	G
Dupla escala (bar/MPa)	M

Tipo de unidade	Substituir
Dreno automático, filtro 40µ,	0
filtro 1µ <sup>1</sup>	
Dreno automático filtro 5µ	1
Dreno automático filtro 40µ	2
Dreno manual filtro 5µ	3
Dreno semi auto filtro 5µ	4
Dreno semi auto filtro 40µ	5

<sup>1</sup> Para G3/8 e G1/2 apenas