

# VÁLVULA DE ASSENTO ANGULAR

## Buschjost Série 84500/84520

DN 15 a 50mm 2/2, G1/2 a G2, 1/2" NPT a 2" NPT

- » Intercambiável para NF, NA ou dupla atuação  
Indicador óptico de posição como padrão
- » Fechamento amortecido (fecham contra o sentido do fluxo)
- » Adequada para fluidos contaminados
- » Adequada para vácuo até máx. 90%
- » Inversão do sentido de fluxo opcional



### Características Técnicas

#### Fluido:

Líquidos e gases neutros (Série 84500)

Líquidos e gases agressivos (Série 84520)

#### Direção do fluxo:

Determinada

#### Pressão de operação:

0 a 16 bar, veja tabelas para detalhes individuais

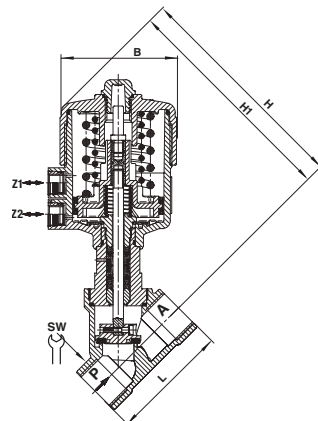
#### Temperature:

-10°C a +180°C máx. (fluido)

-10°C a +60°C máx. (ambiente)

### Dimensões

Conexão	B	H	H1	L	SW
G1/2	89,5	177,5	164,0	65	27
G3/4	89,5	184,0	168,0	75	32
G1	89,5	194,5	174,0	90	41
G1 1/4	89,5	209,5	184,5	110	50
G1 1/2	89,5	208,5	186,0	120	55
G2	89,5	229,5	194,5	150	70



### Materiais

#### Corpo:

latão isento de zinco (84500), aço inox (84520)

#### Vedação do assento:

PTFE

#### Partes internas:

latão, aço inox (84500), aço inox (84520)

Use apenas gases ou fluidos neutros para piloto

### PARA ALTO DESEMPENHO E CONFIABILIDADE, ESCOLHA NORGREN.

Milhares de produtos e acessórios disponíveis para entrega imediata.

- » Sempre em estoque
- » Entrega rápida
- » Garantia gratuita de 15 meses

### ESTA LINHA DE VÁLVULAS DE PROCESSO É FUNCIONALMENTE SIMILAR A:

- » Asco série 290
- » Burkert série 2000
- » GSR série 63
- » M & M séries BCG 205-210

### Modelos

LATÃO - PARA LÍQUIDOS E GASES NEUTROS						
Modelo (BSPP)	Modelo (NPT)	Orifício (mm)	Conexão	Fator Kv (m³/h)	Pressão de operação (bar)	Kit de reparo
8452200.0000.00000	8453200.0000.00000	15	1/2"	4,8	0...16	1256694.0000.00000
8452300.0000.00000	8453300.0000.00000	20	3/4"	10	0...10	1256695.0000.00000
8452400.0000.00000	8453400.0000.00000	25	1"	14	0...10	1256696.0000.00000
8452500.0000.00000	8453500.0000.00000	32	1 1/4"	23	0...7	1256697.0000.00000
8452600.0000.00000	8453600.0000.00000	40	1 1/2"	30	0...4,5	1256698.0000.00000
8452700.0000.00000	8453700.0000.00000	50	2"	37	0...3	1256699.0000.00000

AÇO INOX - PARA LÍQUIDOS E GASES AGRESSIVOS						
Modelo (BSPP)	Modelo (NPT)	Orifício (mm)	Conexão	Fator Kv (m³/h)	Pressão de operação (bar)	Kit de reparo
8452200.0000.00000	8453200.0000.00000	15	1/2"	4,8	0...16	1256700.0000.00000
8452300.0000.00000	8453300.0000.00000	20	3/4"	10	0...10	1256701.0000.00000
8452400.0000.00000	8453400.0000.00000	25	1"	14	0...10	1256702.0000.00000
8452500.0000.00000	8453500.0000.00000	32	1 1/4"	23	0...7	1256703.0000.00000
8452600.0000.00000	8453600.0000.00000	40	1 1/2"	30	0...4,5	1256704.0000.00000
8452700.0000.00000	8453700.0000.00000	50	2"	37	0...3	1256705.0000.00000

Outras modelos disponíveis, ligue para a Equipe Norgren. Verifique o catálogo ou produto para mais informações. Use a válvula 84660 como piloto.