

PRESSOSTATO ELETRÔNICO

Série 34D

-1 a 600 bar

- » -1 ... 600 bar em diferentes faixas de pressão
- » Conexão G1/4 ou montagem de flange com adaptador
- » Duas opções de saída; 2x saídas digitais ou 1x digital e 1x analógica (ambas as opções IO-Link configuráveis)
- » Visor multicolor de 4 dígitos com mudança de cor configurável (vermelho / verde) no ponto de ajuste
- » A parte superior do corpo pode ser girada 345° em relação à conexão do processo para facilitar o alinhamento da tela
- » Adequado para ambientes industriais agressivos e de controle de processo
- » Alta resistência à sobrepresão
- » UL-listado



Características Técnicas

Fluído:

Para fluidos neutros e agressivos, gasosos e líquidos

Temperatura ambiente / fluido:

Ambiente:

-25... +80 °C (-13... +176°F)

Fluído:

-25... +80°C (-13... +176°F)

O suprimento de ar deve ser seco o suficiente para evitar a formação de gelo em temperaturas abaixo de +2°C (+35°F)

Display:

Display alfanumérico, 4 dígitos (vermelho/ verde), unidades de pressão programáveis: bar, PSI, Mpa

Repetibilidade:

± 0,5% da escala completa (FS) - sem sensibilidade à temperatura

Materiais:

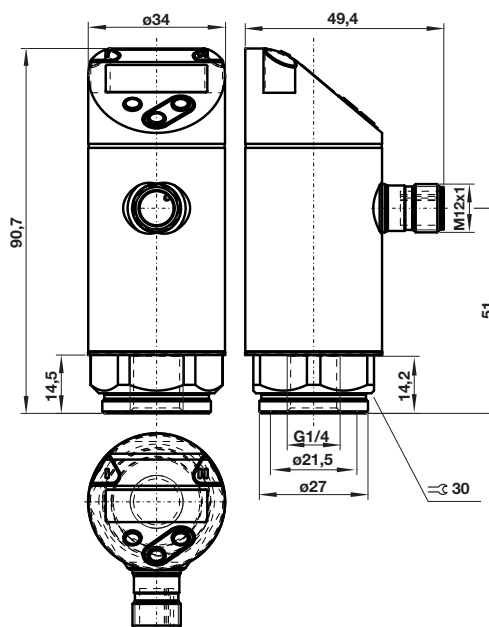
Corpo: aço inoxidável (1.4404 / 316L);

PBT + PC-GF30; PBT-GF20; PC

Partes úmidas: aço inoxidável

(1.4404 / 316L); Al2O3

(cerâmica); FKM



Parâmetros elétricos

Conexão elétrica:	Suprimento de energia:
M12 x 1 (contatos banhados a ouro)	UB = 18... 30 VDC polaridade reversa protegida (de acordo com EN 50178 SELV / PELV)

Conexão elétrica M12 x 1 (2 x PNP)

PINO-No.	Sinal	Cor do cabo
1	+UB	Marron
2	Out 2	Branco
3	-	Azul
4	Out 1	Preto

Conexão elétrica M12 x 1 (1 x PNP, 1 x analógico)

PINO-No.	Sinal	Cor do cabo
1	+UB	Marron
2	Analógico 4 ... 20 mA/0 ... 10V	Branco
3	-	Azul
4	Out 1 (PNP) / IO-Link	Preto



PRESSOSTATO ELETRÔNICO Série 34D

-1 a 600 bar

2

VÁCUO

Modelo - Sinal de saída 2 x PNP (1 x IO-Link, configurável)

Modelo	Tamanho da porta	Faixa de pressão (bar) (psi)		Sobrepresão* (bar) (psi)		Sinal de saída
		(bar)	(psi)	(bar)	(psi)	
34D-V101G-DD1-AA	G1/4	-1 ... 1	-14.5 ... 14.5	10	145	2 x PNP
34D-V110G-DD1-AA	G1/4	-1 ... 10	-14.5 ... 14.5	75	1090	2 x PNP
34D-P016G-DD1-AA	G1/4	0 ... 16	0 ... 232	85	1225	2 x PNP
34D-P040G-DD1-AA	G1/4	0 ... 40	0 ... 580	200	2900	2 x PNP
34D-P100G-DD1-AA	G1/4	0 ... 100	0 ... 1450	300	4350	2 x PNP
34D-P160G-DD1-AA	G1/4	0 ... 160	0 ... 2320	350	5075	2 x PNP
34D-P250G-DD1-AA	G1/4	0 ... 250	0 ... 3625	500	7250	2 x PNP
34D-P400G-DD1-AA	G1/4	0 ... 400	0 ... 5800	800	11580	2 x PNP
34D-P600G-DD1-AA	G1/4	0 ... 600	0 ... 8700	800	11580	2 x PNP

Modelo - Sinal de saída 1 x PNP (1 x IO-Link, configurável), 1 x analógico

Modelo	Tamanho da porta	Faixa de pressão (bar) (psi)		Sobrepresão* (bar) (psi)		Sinal de saída
		(bar)	(psi)	(bar)	(psi)	
34D-V101G-DA1-AA	G1/4	-1 ... 1	-14.5 ... 14.5	10	145	1 x PNP / 1 x analógico
34D-V110G-DA1-AA	G1/4	-1 ... 10	-14.5 ... 14.5	75	1090	1 x PNP / 1 x analógico
34D-P016G-DA1-AA	G1/4	0 ... 16	0 ... 232	85	1225	1 x PNP / 1 x analógico
34D-P040G-DA1-AA	G1/4	0 ... 40	0 ... 580	200	2900	1 x PNP / 1 x analógico
34D-P100G-DA1-AA	G1/4	0 ... 100	0 ... 1450	300	4350	1 x PNP / 1 x analógico
34D-P160G-DA1-AA	G1/4	0 ... 160	0 ... 2320	350	5075	1 x PNP / 1 x analógico
34D-P250G-DA1-AA	G1/4	0 ... 250	0 ... 3625	500	7250	1 x PNP / 1 x analógico
34D-P400G-DA1-AA	G1/4	0 ... 400	0 ... 5800	800	11580	1 x PNP / 1 x analógico
34D-P600G-DA1-AA	G1/4	0 ... 600	0 ... 8700	800	11580	1 x PNP / 1 x analógico

* Picos de pressão de curto prazo não podem exceder este valor limite durante a operação.

A utilização operacional da sobrepresão não é permitida. A sobrepresão corresponde à pressão máxima de teste

Acessórios

Conector M12 x 1
4 pinos, 90°



0523058000000000 (cabo de 2m, 4-pinos)
0523053000000000 (cabo de 5m, 4-pinos)

4-pinos, 90°



0523056000000000 (direto sem cabo)

4-pinos, reto



0523057000000000 (cabo de 2m, 4-pinos)
0523052000000000 (cabo de 5m, 4-pinos)

4-pinos, reto



0523055000000000 (direto sem cabo)