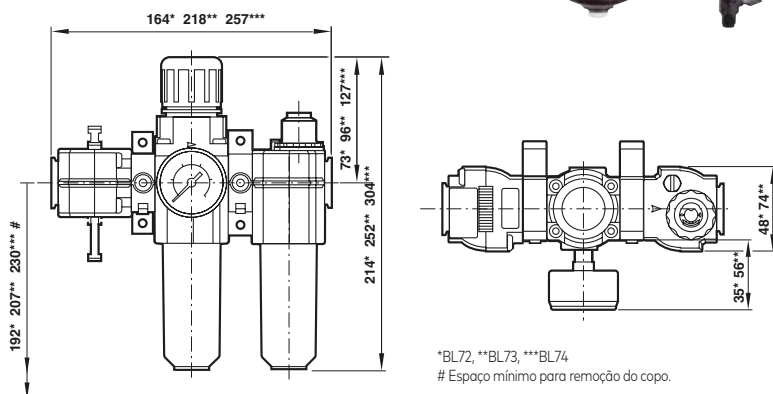


SISTEMA MODULAR EXCELON

Combinação filtros/reguladores e lubrificadores

BL72, 73, 74 – G1/4 a G1/2



- » Unidades montadas incluem: filtro/regulador e lubrificador micro-fog completo com válvula de fechamento com exaustão, manômetro e suporte de montagem
- » Alta eficiência na remoção de água e partículas sólidas
- » Copos com trava tipo baioneta de rápida desmontagem
- » Botão de ajuste com trava com opção de lacre
- » Visor de nível com visibilidade de 360° e cúpula visora do lubrificador para fácil ajuste do gotejamento
- » Lubrificador Micro-fog para a maioria das aplicações pneumáticas gerais

Características Técnicas

Fluido: Ar comprimido

Pressão Máxima de Entrada:

Copo transparente: 10 bar (145 psi)

Temperatura ambiente: Copo transparente:

(BL72, BL73) -20°C ... +50°C

(BL74) -34°C ... +50°C

O fornecimento de ar deve estar seco o suficiente para evitar a formação de gelo, a temperaturas inferiores a +2°C

Roscas: G1/4 à G3/4

Operação: Com alívio

Dreno: Automático ou manual

Materiais:

BL72

Corpo:

Zinco fundido

Copo transparente:

Policarbonato

Elastômeros:

CR & NBR

BL73 & BL74

Corpo e protetor de copo metálico:

Alumínio fundido

Copo transparente:

Policarbonato

Elastômeros:

CR & NBR

Modelos

UNID. MONT. COM VÁLVULA DE FECHAMENTO BL72, BL73 E BL74					
DRENO AUTOMÁTICO	DRENO MANUAL		Range Pressão	Elemento	
Modelo	Modelo	Rosca	de Ajuste de Saída	Filtrante	Copo
		G1/4	0,3 à 10 bar	40	T
BL72-201G	BL73-225G	G1/4	0,3 à 10 bar	40	T
BL73-301G	BL73-321G	G3/8	0,3 à 10 bar	40	T
BL73-401G	BL73-421G	G1/2	0,3 à 10 bar	40	T
BL74-401G	BL74-421G	G1/2	0,3 à 10 bar	40	GT
BL74-601G	BL74-621G	G3/4	0,3 à 10 bar	40	GT

UNID. MONT. SEM VÁLVULA DE FECHAMENTO BL72, BL73 E BL74					
DRENO AUTOMÁTICO	DRENO MANUAL		Range Pressão	Elemento	
Modelo	Modelo	Rosca	de Ajuste de Saída	Filtrante	Copo
		G1/4	0,3 à 10 bar	40	T
BL73-205G	BL73-225G	G1/4	0,3 à 10 bar	40	T
BL73-305G	BL73-325G	G3/8	0,3 à 10 bar	40	T
BL73-405G	BL73-425G	G1/2	0,3 à 10 bar	40	T
BL74-405G	BL74-425G	G1/2	0,3 à 10 bar	40	GT
BL74-605G	BL74-625G	G3/4	0,3 à 10 bar	40	GT

T=Copo transparente. GT= Copo transparente com protetor

Acessórios

Capa de trava	Kit de reparo Dreno automático	Dreno manual
4255-51	B72G-KITA40R & L72M-KIT	B72G-KITM40R & L72M-KIT
4355-51	B73G-KITA40R & L73M-KIT	B73G-KITM40R & L73M-KIT
4355-51	B73G-KITA40R & L73M-KIT	B73G-KITM40R & L73M-KIT
4355-51	B73G-KITA40R & L73M-KIT	B73G-KITM40R & L73M-KIT
4355-51	B74G-KITA40R & L74M-KIT	B74G-KITM40R & L74M-KIT
4355-51	B74G-KITA40R & L74M-KIT	B74G-KITM40R & L74M-KIT