

Remove líquidos e partículas sólidas

Reduz a pressão do ar comprimido mantendo-a constante no nível regulado

Permite montagem em linha

Unidade de alta robustez, para aplicação em plataformas marítimas, refinarias, usinas siderúrgicas e usinas de força, plantas de processos em geral, mineração e instalações nucleares

Características Técnicas

Fluido: Ar comprimido, gás

Máxima pressão de entrada: 20 bar (290 psig)

Dreno: manual ou automático

Dreno manual:

Dreno automático: pode ser usado com tubo de 6 mm e atuador manual incluso

Pressão para fechar o dreno > 0,3 bar

Pressão para abrir o dreno < 0,2 bar

Filtração: 40 μ com elemento filtrante em aço inox

Também disponível: 20 μ e 5 μ

Filtro regulador totalmente fabricado em aço inox

Faixas de pressão:

0,5 a 6,0 bar; 0,5 a 10,0 bar ou 0,5 a 16,0 bar

Pressão máxima admissível: 3 bar (pressão de teste)

Temperatura de trabalho:

-30°C a +90°C

Conexão do manômetro: 1/8 NPT plugada

Orifício de alívio: 1/8 NPT com plug e tela de proteção

Conexões:

IFR3 = 1/4 NPT; IFR4 = 1/2 NPT ou ISO G

Peso: IFR3 = 1,8 kg; IFR4 = 2,2 kg

Classificação ATEX:

Em conformidade com EN 13643 para equipamentos não elétricos

Materiais

Corpo em aço inox 316

Tampa superior e copo: aço inox 316

Válvula: aço inox 316

O-rings e vedações: NBR (nitrílico)

Diafragma: NBR (nitrílico)

Assento e molas de ajuste: aço inox

Características de Funcionamento e Aplicação

Filtro regulador para ar comprimido e gases, totalmente fabricado em aço inox, para aplicações que exigem equipamentos de alta robustez. Permite fácil regulagem a qualquer pressão. Dreno automático ou manual. Elemento filtrante em várias micragens, totalmente fabricado em aço inox. Produto indicado para aplicações em plantas de petróleo e gás, para fornecimento de ar regulado e filtrado para atuadores, cilindros, válvulas e posicionadores. Alta durabilidade e confiabilidade, com alta vazão e três faixas de pressão disponíveis nos modelos de 1/4 ou 1/2 NPT ou ISO G.

Suportes em aço inox 316

IFR3: YR20A010BS

IFR4: YR20A030BS

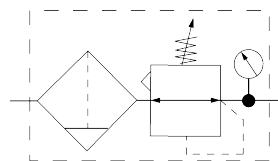


Informações para Pedidos

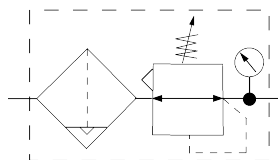
Ao solicitar um filtro regulador, com conexão 1/4 NPT, de 0,5 a 10 bar, com dreno manual, vedações de borracha nitrílica, com manômetro e suporte, de 40 a 50 μ m, especifique:

código: YR2ACA1H1B040

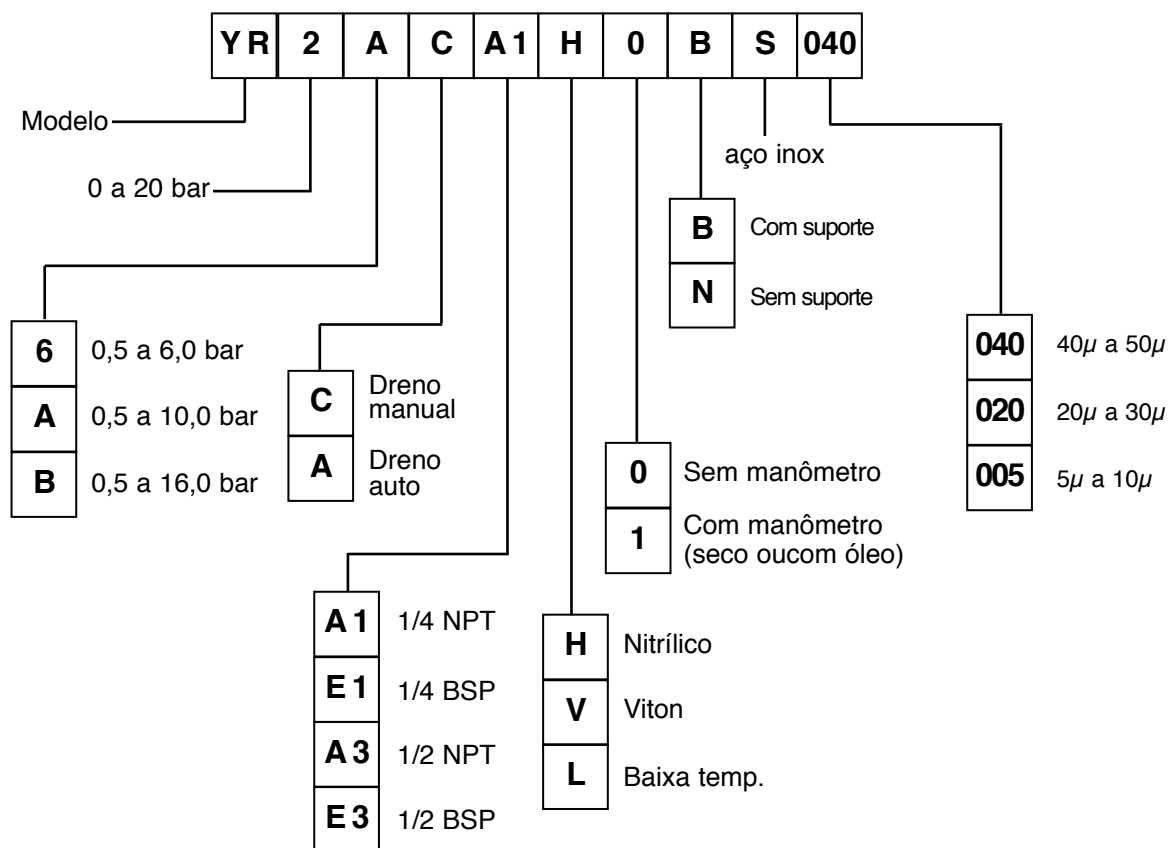
Símbolos Gráficos



Dreno automático e auto-alívio com manômetro



Dreno manual e auto-alívio com manômetro

Opções

Gráficos de Vazão

Pressão de entrada 20 bar

Queda de pressão mostrada em % da vazão da saída

IFR3 - 0,5 - 6 bar		
Saída (bar)	Vazão (nl/s)	Queda de Pressão
1	8	20%
2	25	10%
4	35	10%
6	45	10%

IFR3 - 0,5 - 16 bar		
Saída (bar)	Vazão (nl/s)	Queda de Pressão
10	60	20%
12	75	10%
16	85	10%

IFR4 - 0,5 - 10 bar		
Saída (bar)	Vazão (nl/s)	Queda de Pressão
2	15	20%
4	25	10%
6	35	10%
8	45	10%
10	60	10%

IFR4 - 0,5 - 10 bar		
Saída (bar)	Vazão (nl/s)	Queda de Pressão
4	80	10%
6	120	10%
8	140	10%
10	160	10%

