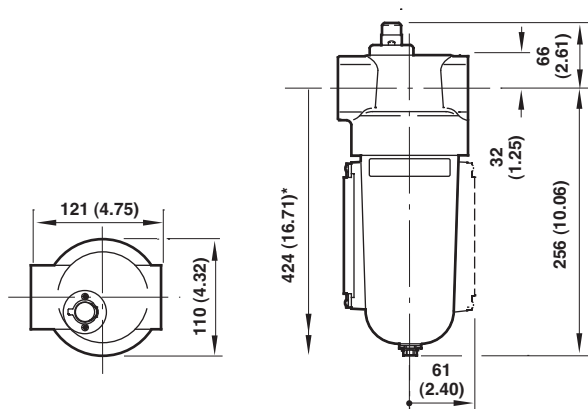


FILTROS PARA APLICAÇÕES GERAIS

Série F17

G3/4, G1, G1.1/4, G1.1/2



- » Protege dispositivos operados por ar comprimido de umidade e contaminantes sólidos
- » Copo roscaado reduz tempo de manutenção
- » Manutenção pode ser efetuada sem o uso de ferramentas
- » Indicador de vida elétrico opcional

Características Técnicas

Fluido:

Ar comprimido

Pressão Máxima de Operação:

17 bar (246 psi)

Temperatura de operação:

-20°C ... +80°C

O fornecimento de ar deve estar seco o suficiente para evitar a formação de gelo, a temperaturas inferiores a +2°C

Vazão:

(F17-600) 183 dm³/s

(F17-800) 236 dm³/s

(F17-A00) 236 dm³/s

(F17-B00) 236 dm³/s

Vazão obtida com pressão de entrada de 6,3 bar e queda de pressão de 0,5 bar

Dreno:

Automático ou manual

Elemento Filtrante:

40 µm

Volume do Copo:

1 litro

Materiais:

Corpo e Copo metálico: Alumínio

Visor de nível: Pyrex

Elemento filtrante: Bronze sinterizado

Elastômeros: Neoprene e NBR

Modelos

SÉRIE F17					Acessórios		Kit de reparo	
DRENO AUTOMÁTICO		DRENO MANUAL			Suporte de Montagem	DRENO AUTOMÁTICO	DRENO MANUAL	
Modelo	Modelo	Rosca	Filtro µm	Copo				
F17-600-A3DG	F17-600-M3DG	G3/4	40	Metal	6212-50	F17-100A	F17-100M	
F17-800-A3DG	F17-800-M3DG	G1	40	Metal	6212-50	F17-100A	F17-100M	
F17-A00-A3DG	F17-A00-M3DG	G1.1/4	40	Metal	6212-51	F17-100A	F17-100M	
F17-B00-A3DC	F17-B00-M3DC	G1.1/2	40	Metal	6212-51	F17-100A	F17-100M	