

# UNIDADES COMBINADAS NORGREN GUARDIAN

## C49B

G1/8 ... G1/2



- » Conexão: 1/8 ... 1/2" (ISO G)
- » O design permite instalação em linha ou instalação modular com outros produtos da série 49
- » Manômetro integrado reduz o tempo de montagem
- » Pressionar para travar o botão de ajuste

## Características Técnicas

### Fluido:

Ar comprimido

### Pressão de operação máxima:

10 bar (145 psi)

### Faixa de pressão:

0,5 a 8,5 bar (7,25 a 123 psi)

### Fluxo:

50 l/s max., conexão de 1/2", 10 bar de pressão de entrada, pressão ajustada a 6,3 bar e 1 bar de queda de pressão

### Elemento de filtro:

40 µm (Padrão)

5 µm opcional

### Conexão:

G1/8, G1/4, G3/8, G1/2

### Capacidade do copo:

G1/8 e G1/4: 12 ml (filtro), 20 ml (regulador)

G3/8 e G1/2: 45 ml (filtro), 85 ml (regulador)

### Tipo de drenagem:

Manual, Semi-automático, Automático

### Ponto de início\*:

1/8" & 1/4": 0,25 l/s

3/8", 1/2": 0,5 l/s

\* Taxa de fluxo mínima para operação do lubrificador a 5 bar

### Temperatura ambiente/média:

0 ... +60°C (+32 ... +140°F)

O suprimento de ar deve estar seco o suficiente para evitar a formação de gelo a temperaturas abaixo de +2°C (+35°F).

### Materiais:

Corpo G1/8 & G1/4:

Tampa do copo: Poliamida

Poliamida

Botão: Poliamida

G3/8" & G1/2"

Elastômeros: Nitrilo

Corpo: Alumínio injetado

Válvula principal: Latão

Copo: PC transparente

## Modelos

MODELO				Taxa de fluxo (l/s)	Peso (kg)	Copo	Acessórios	
	Automático	Semi automático	Manual				Suporte T <sup>1)</sup>	Manômetro
-	C49B-1GK-ST1-RMG-ETB	C49B-1GK-MT1-RMG-ETB	G1/8	10	0,40	Transparente sem proteção	49B-031	49B-GS01 (bar) 49B-GS03 (bar/MPa)
-	C49B-2GK-ST1-RMG-ETB	C49B-2GK-MT1-RMG-ETB	G1/4	15	0,39	Transparente sem proteção	49B-031	49B-GS01 (bar) 49B-GS03 (bar/MPa)
C49B-3GK-AW1-RMG-EWB	C49B-3GK-SW1-RMG-EWB	C49B-3GK-MW1-RMG-EWB	G3/8	25	1,27	Transparente com proteção	49B-032	49B-GS02 (bar) 49B-GS04 (bar/MPa)
C49B-4GK-AW1-RMG-EWB	C49B-4GK-SW1-RMG-EWB	C49B-4GK-MW1-RMG-EWB	G1/2	50	1,24	Transparente com proteção	49B-032	49B-GS02 (bar) 49B-GS04 (bar/MPa)

<sup>1)</sup> O suporte T pode ser usado apenas quando duas ou mais partes do mesmo tamanho de conexão ou com outros produtos FRL da série 49 estão conectados

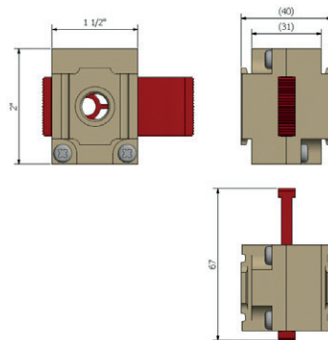
# Unidades Combinadas Norgren Guardian C49B

G1/8 ... G1/2

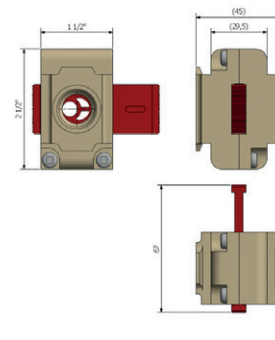
## Dimensões

Modelo	Conexão (A)	B
C49B-1GK-ST3-RMG-ETB	G1/8	113,5
C49B-1GK-MT3-RMG-ETB	G1/8	105,5
C49B-2GK-ST3-RMG-ETB	G1/4	113,5
C49B-2GK-MT3-RMG-ETB	G1/4	105,5
C49B-3GK-SW3-RMG-EWB	G3/8	158
C49B-3GK-MW3-RMG-EWB	G3/8	157
C49B-3GK-AW3-RMG-EWB	G3/8	157
C49B-4GK-SW3-RMG-EWB	G1/2	158
C49B-4GK-MW3-RMG-EWB	G1/2	157
C49B-4GK-AW3-RMG-EWB	G1/2	157

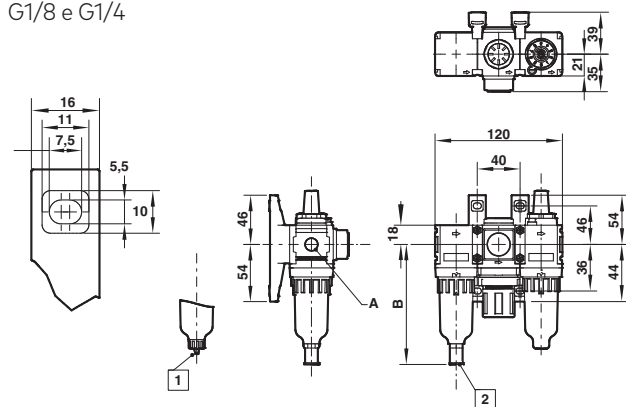
G1/8 e G1/4



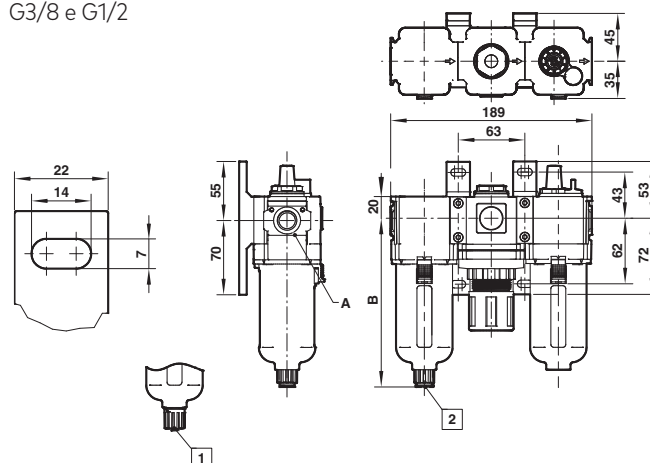
G3/8 e G1/2



G1/8 e G1/4



G3/8 e G1/2



1 O dreno manual pode inserir o tubo DI Ø4 de PU na saída do dreno.

2 Dreno semi-automático pode inserir o tubo DE Ø6 de PU na saída do dreno.

1 Dreno manual ou dreno automático pode inserir o tubo DI Ø 5,5 PU na saída do dreno.

2 Dreno semi-automático pode inserir o tubo OD Ø8 de PU na outlet saída de dreno.

## Árvore de Códigos

★ 49B-★ ★ ★ -★ ★ ★ -★ ★ ★ -★ ★ ★

Tipo	Substituir	Acessórios	Substituir
Com válvula Shut-off	D	Suporte	B
Sem válvula Shut-off	C		
Conexão	Substituir	Copo	Substituir
1/8"	1	Transparente s/ prot <sup>1</sup>	T
1/4"	2	Transparente c/ prot <sup>2</sup>	W
3/8"	3		
1/2"	4	Dreno	Substituir
		Fundo fechado	E
Tipo de rosca	Substituir	Manômetro	Substituir
ISO G	G	Dupla escala (bar/MPa)	M
Ajuste	Substituir	Ajuste P saída <sup>3</sup>	Substituir
Botão (standard)	K	0,5 à 8,5 bar	M
Dreno	Substituir	Diafragma	Substituir
Semi automático	S	Com alívio	R
Manual	M		
Automático <sup>1</sup>	A		
Copo	Substituir		
Transparente s/ prot <sup>1</sup>	T		
Transparente c/ prot <sup>2</sup>	W		
Elemento de filtro	Substituir		
5 micras (standard)	1		
40 micras	3		

<sup>1</sup> Para G1/8 e G1/4 apenas

<sup>2</sup> Para G3/8 e G1/2 apenas

<sup>3</sup> A pressão de saída pode ser ajustada em excesso ou menos do que os especificados. Não use essas unidades para controlar pressões fora dos limites especificados.