

BOMBA DE VÁCUO INTELIGENTE PARA ECONOMIA DE AR COMPRIMIDO

NVPM80C0



- » Eficiência energética
- » Alta produtividade
- » Forte agarramento
- » Resposta rápida
- » Eficiência inigualável
- » Operação confiável

Fluido:

Gases neutros não lubrificadas e não corrosivos, filtrados (100 Microns)

Pressão de operação:

80 psi (5,5 bar) standard ou 3/8" OD (10mm) para tamanhos 200 e 250

Temperatura de operação:

-34°C à 121°C

Materiais:

Corpo da bomba: Alumínio Anodizado

Alimentação/linha de vácuo

3/8" OD (10mm) para tamanho de 200
1/2" OD (12mm) para tamanhos de 250

Orifícios de montagem

Orifícios aceitam parafusos 10-32 (M5)

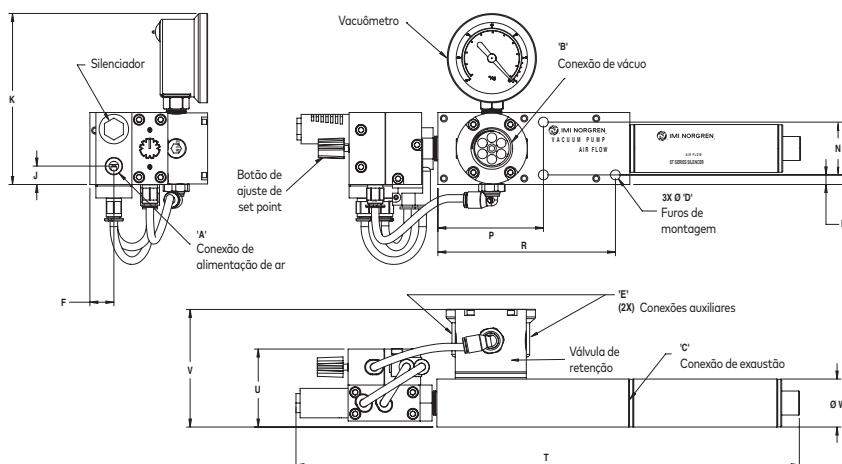
Válvula de controle

3/2 vias - orifício mínimo de 3mm

Designação de nível de performance

"M" 0-20Hg (0-677mbar) para médio vácuo/aplicações de alta vazão

"H" 0-28Hg (0-948mbar) para alto vácuo/aplicações de vazão standard



Modelos

Modelo	Máx. nível vácuo	Máx. vazão vácuo	Consumo de ar	Silenciador
NVPM80C0-200M-S08A38	20" Hg	6,00 SCFM	4,80 SCFM	NST6A
NVPM80C0-200H-S08A38	28" Hg	5,40 SCFM	7,80 SCFM	NST6A
NVPM80C0-250M-S10A38	20" Hg	9,50 SCFM	7,80 SCFM	NST8A
NVPM80C0-250H-S10A38	28" Hg	9,00 SCFM	12,50 SCFM	NST8A

Acessórios

Dimensões

Modelo	A	B	C	D	E	F	J	K	M	N	P	R	T	U	V	W
NVPM80C0-...-S08A38	G1/8	G1/2	G3/8	5,2	G1/8	12,7	8,6	88,6	5,1	33	55,9	94	264,5	40,6	58,4	25,4



Para mais informações, visite www.norgren.com/br e utilize a nova função de busca. Se você não encontrou a opção que busca então entre em contato com nossa equipe.

