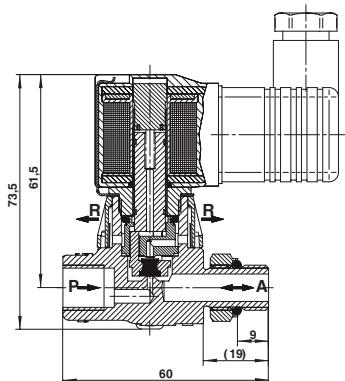


VÁLVULA PILOTO PARA USO COM VÁLVULAS ANGULARES

Buschjost Série 84660

3/2 NF, G1/4



- » Compacta
- » Completa com conector e vedação
- » Exaustão silenciosa
- » Solenóide intercambiável sem ferramentas (Click-on®)

Características Técnicas

Fluido:

Ar comprimido, filtrado, lubrificado ou não lubrificado ou fluidos neutros

Direção de fluxo:

Fixa

Pressão de operação:

1... 10 bar

Temperatura:

-10°C...+60°C max (fluido)

-10°C...+60°C max (ambiente)

Materiais

Corpo:

Latão

Vedação do assento:

TPU

Partes internas:

Latão e aço inóx

Modelos

Modelo Corpo	Orifício (mm)	Conexão	Fator Kv (m³/h)	Pressão de operação (bar)	Bobina (24 V c.c.)	Plug Básico	Kit de reparo
8466000.9100.02400	1,6	G1/4	1,2	1...10			1260613.0000.00000

Detalhes do solenóide

Modelo	Tensão	Grau de proteção	Conexão elétrica	Potência de Partida/Serviço
0000000.9100.02400	24 V c.c.	IP-65 (com conector)	DIN EN175301-803	8 W
0000000.9100.11050	110/120 VAC 50/60 Hz	IP-65 (com conector)	DIN EN175301-803	15/12 VA
0000000.9100.23050	110/120 VAC 50/60 Hz	IP-65 (com conector)	DIN EN175301-803	15/12 VA

Os plugs conectores devem ser solicitados separadamente. Outras voltagens disponíveis, chame sua Equipe Norgren. Verifique o catálogo técnico para maiores informações