

Válvula solenóide tipo universal

Ação direta, retorno por mola mecânica

Alta vazão

Máxima pressão de entrada 12 bar (174 psig)

Adequada para o controle de equipamentos hidráulicos ou pneumáticos

Alta resistência e longa vida útil

Válvula adequada para uma única instalação, sem previsão de substituição

Adequada para aplicações com óleo e gás

Controle de combustível de turbinas

Certificados ATEX, CSA, GOST, K&R e IECEX

Em conformidade com ATEX 94/9/EC

Certificado ATEX: SIRA 00ATEX1156 e SIRA 00ATEX5284

Nível de Segurança: SIL 3 e SIL 4 (em sistemas redundantes)

Características Técnicas

Fluido: Ar comprimido, gás e fluidos líquidos

Máxima pressão de entrada: 12 bar (174 psig)

Pressão de teste: 15 bar (218 psig)

Vazão:

$C_v = 0,6$ USgpm para $\Delta p = 1$ psi

$K_v = 8,64$ l/min para $\Delta p = 1$ bar

Temperatura do fluido:

20°C a +90°C

Temperatura ambiente:

-50°C a +60°C

Conexões: 1/4 e 1/2 NPT ou BSPP

Peso: 2,5 kg

Tipos de válvulas disponíveis:

Automática - AUTO

Reset Manual tipo Push Button - PBMR

Atuador Manual tipo Push Button - PBMO

Conexão elétrica do solenóide:

M20 x 1,5 ou 1/2 NPT

Grau de proteção IP66

Classe de temperatura H

Solenóides para área classificada:

EExd

EEx mbe

Certificação II 2GD

Isolação da bobina com diodos supressores

Voltagem mínima requerida:

87,5% da voltagem nominal

Tempos de resposta:

Acionamento < 80 ms

Desligamento < 60 ms

Compatibilidade eletromagnética:

EN50081-1, EN50082-1, EN61000-4 partes 2, 4 e 5

Materiais

Corpo em Aço Inox 316

Tampa e corpo do solenóide: Aço Inox 316

Vedação do assento: NBR (Nitrílico)

O'Rings: NBR (Nitrílico)

Partes internas: Aço Inox 316

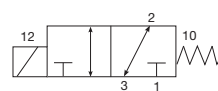


Informações para Pedidos

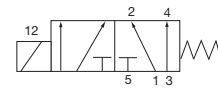
Ao solicitar uma válvula com conexão 1/4 NPT, com vedação da sede em borracha nitrílica, conector elétrico 1/2 NPT fêmea, 3/2 vias Universal, alimentação do solenóide 24 Vcc, bobina EEx d, automática, Total Inox, especifique:

código: Y013AA1H2BS

Símbolos Gráficos

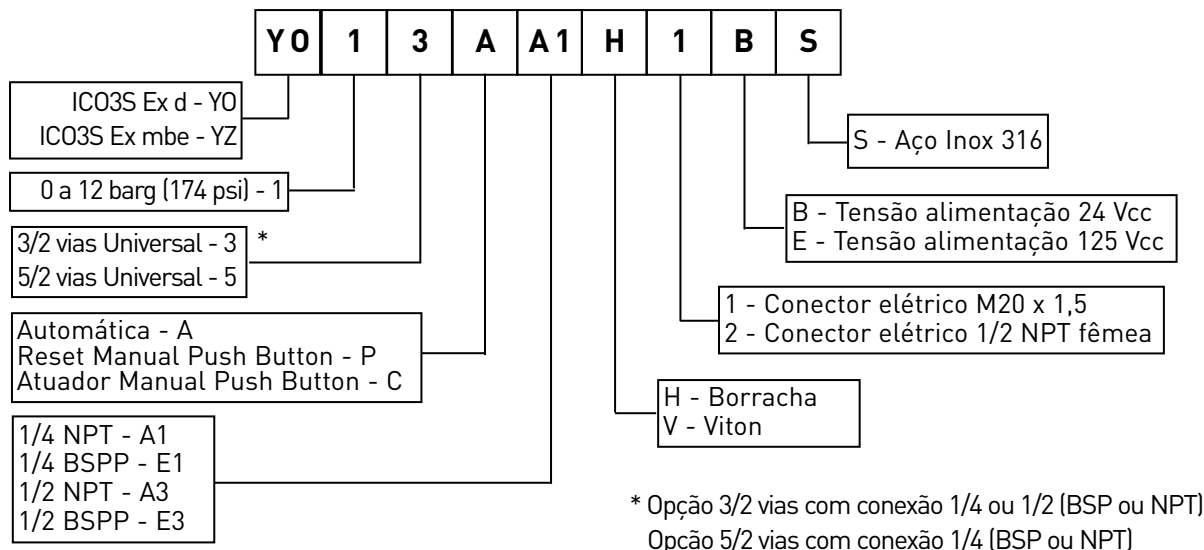


3/2 vias



5/2 vias

Opções



Características da Bobina

Modelos 3/2 vias:

IC03S - 1/4 NPT ou BSPP - 24 Vcc - Potência 3,0 W
 IC03S - 1/4 NPT ou BSPP - 125 Vcc - Potência 3,0 W
 IC03S - 1/2 NPT ou BSPP - 24 Vcc - Potência 7,8 W
 IC03S - 1/2 NPT ou BSPP - 125 Vcc - Potência 8,7 W

Modelos 5/2 vias:

IC03S - 1/4 NPT ou BSPP - 24 Vcc - Potência 7,8 W
 IC03S - 1/4 NPT ou BSPP - 125 Vcc - Potência 8,7 W

Grau de Proteção da Bobina

IP66

Classe de Temperatura

H

Característica de Funcionamento da Válvula

A (AUTO) - Automática: a válvula é acionada pela energização da bobina. Se a bobina for desenergizada a válvula retorna à posição original pela ação de mola mecânica.

P (PBMR) - Reset Manual Push Button: A válvula é acionada pela energização da bobina. Se a bobina for desenergizada, a válvula retorna à posição original pela ação de mola mecânica. Se a bobina for novamente energizada, a válvula não é acionada. Para que a mesma possa ser acionada normalmente (antes de energizar a bobina), é necessário que a válvula seja resetada, acionando o reset manual. Somente após ser acionado o reset manual, a válvula voltará a ficar em condições de comutar, se energizada a bobina.

C (PBMO) - Atuador Manual Push Button: A válvula é acionada pela energização da bobina. Se a bobina for desenergizada, a válvula volta à posição original pela ação de mola mecânica. Porém, se acionado o atuador manual, a válvula comuta sem a necessidade da bobina estar energizada.

Certificação para Bobinas

ATEX - Em conformidade com ATEX, diretiva 94/9/EC
 Certificados: SIRA 00ATEX1156 e SIRA 04ATEX5284



Certificação EX: II2 GD
 EEx d IIC T6 (Ta = -60°C a +50°C) ou
 EEx d IIC T4 (Temperatura ambiente máxima +90°C)
 EEx mbe IIC T4 (Ta = -60°C a +80°C)

Certificação IECEx SIR 05.0029 e SIR 05.0056
 EEx d IIC T6 (Ta = -60°C a +50°C) ou
 Ex d IIC T4 (Temperatura ambiente máxima +90°C)

Gost K EEx d IIC T6 (Ta = -60°C a +50°C)
 Gost R EEx d IIC T6 (Ta = -60°C a +50°C)

Certificação para Válvula Solenóide

Certificação SIL3

Certificação SIL4 (para sistemas redundantes)

Kits de Reparo

Modelo da válvula (3/2 vias)

Modelo da válvula (3/2 vias)	Kit de Reparo
IC03S (AUTO) 1/4	Y013A01H000-SS
IC03S (PBMR) 1/4	Y013P01H000-SS
IC03S (PBMO) 1/4	Y013C01H000-SS
IC03S (AUTO) 1/2	Y013A03H000-SS
IC03S (PBMR) 1/2	Y013P03H000-SS
IC03S (PBMO) 1/2	Y013C03H000-SS

Solenóide
 Y01300101B00
 24 Vcc
 3,0 W
 (outras tensões sob consulta)

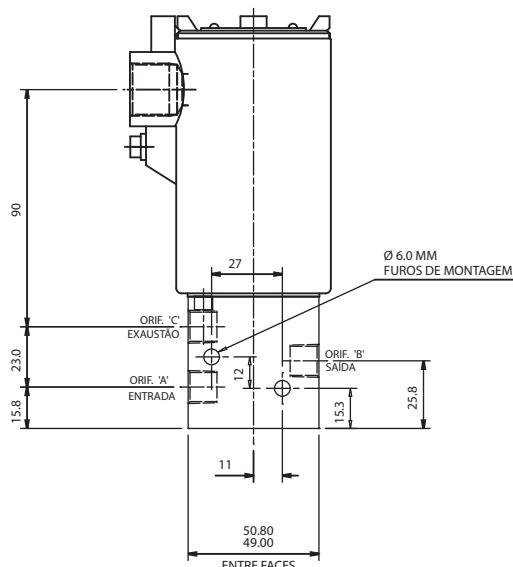
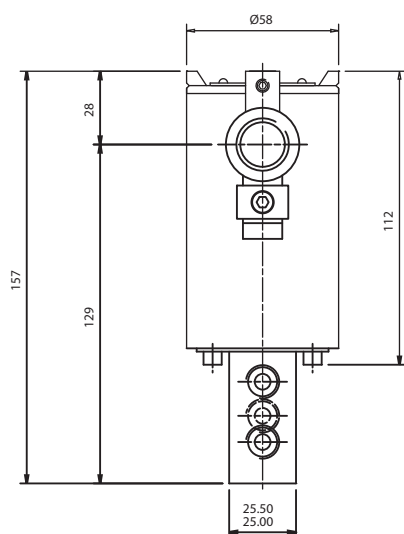
Modelo da válvula (5/2 vias)

Modelo da válvula (5/2 vias)	Kit de Reparo
IC03S (AUTO) 1/4	Y015A01H000-SS
IC03S (PBMR) 1/4	Y015P01H000-SS
IC03S (PBMO) 1/4	Y015C01H000-SS

Y01500101B00
 24 Vcc
 7,8 W
 outras tensões sob consulta)

Desenhos

IC03S - 3/2 vias - 1/4 BSP ou NPT



Automática

- Válvula energizada
A válvula comuta mudando o fluxo de A para B.
- Válvula desenergizada
A válvula retorna pela ação da mola e o fluxo ocorre de B para C.

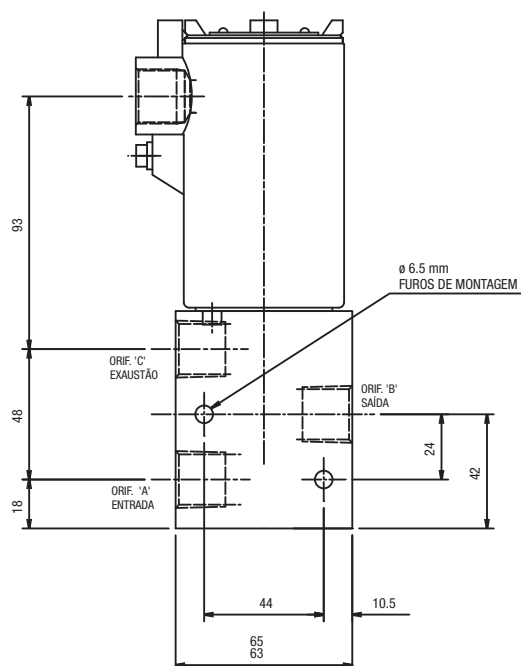
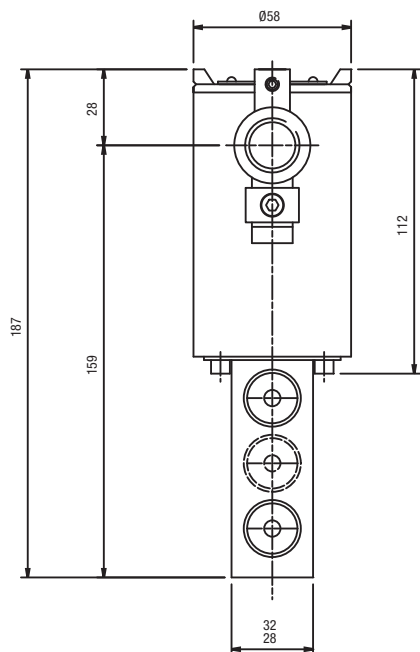
PBMR

- Válvula energizada
A válvula não se move, o fluxo ocorre de B para C.
O reset (push button) é acionado.
A válvula comuta. O fluxo ocorre de A para B.

- Válvula desenergizada
Válvula resetada. O fluxo ocorre de B para C.
O reset (push button) é acionado.
A válvula não se move, o fluxo ocorre de B para C.

PBMO

- Válvula energizada.
A válvula comuta. O fluxo ocorre de A para B.
- Válvula desenergizada.
Válvula resetada. O fluxo ocorre de B para C.
O atuador manual (push button) pode ser pressionado quando a válvula estiver desenergizada e a válvula comutará, enquanto o mesmo permanecer pressionado.

ICO3S - 3/2 vias - 1/2 BSP ou NPT

Automática

1. Válvula energizada
A válvula comuta mudando o fluxo de A para B.
2. Válvula desenergizada
A válvula retorna pela ação da mola e o fluxo ocorre de B para C.

PBMR

1. Válvula energizada
A válvula não se move, o fluxo ocorre de B para C.
O reset (push button) é acionado.
A válvula comuta. O fluxo ocorre de A para B.

2. Válvula desenergizada
Válvula resetada. O fluxo ocorre de B para C.
O reset (push button) é acionado.
A válvula não se move, o fluxo ocorre de B para C.

PBMO

1. Válvula energizada.
A válvula comuta. O fluxo ocorre de A para B.
2. Válvula desenergizada.
Válvula resetada. O fluxo ocorre de B para C.
O atuador manual (push button) pode ser pressionado quando a válvula estiver desenergizada e a válvula comutará, enquanto o mesmo permanecer pressionado.

ICO3S - 5/2 vias - 1/4 BSP ou NPT (Automática. PBMR, PBMO)
