

# VÁLVULA DE CONTROLE DE PRESSÃO PROPORCIONAL Série VP51 – Programável

G1/4



- » Válvula de controle de pressão proporcional de malha fechada
- » Totalmente programável com diagnóstico incorporado
- » Possibilidade de configuração off-line
- » Opção de menu em várias línguas
- » Opção com senha de proteção no primeiro nível
- » Função de alerta instantâneo com LED
- » Display de pressão de saída; não é necessário manômetro
- » Resposta rápida

## Características Técnicas

### Fluido:

Ar comprimido, filtrado a 50 µm, não lubrificado

### Pressão de saída:

Ajustável pelo usuário até 10 bar

### Pressão de operação:

14 bar

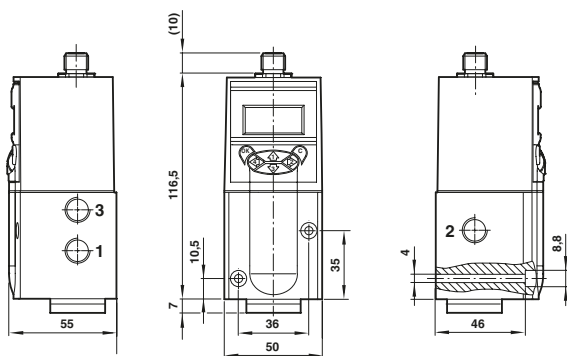
### Vazão:

até 1200 l/min

### Temperatura ambiente:

-20°C a +50°C

Consulte nosso Depto. Técnico para uso abaixo de +2°C



## Modelos

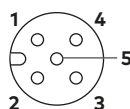
Modelo	Acionamento	Conexão	Vazão (l/min)	Faixa de ajuste (bar)	Sinal de entrada	Conexão reta	Cotovelo	Silenciador	Conector com cabo moldado de 5m
VP5110BJ111H00		G1/4	1200	0..10	0..10 V				0250081000000000
VP5110BJ411H00		G1/4	1200	0..10	4..20 mA				0250081000000000

## Acessórios

## Informação elétrica

Compatibilidade eletromagnética	Certificado CE conforme requisitos EC EN 50081-2 (1994) e EN 50082-2 (1995)
Sinal de entrada	4 a 20 mA ou 0 a 10 V pré-ajustado na fábrica
Alimentação	24 V c.c. ±25% (consumo de energia < 1 W)
Sinal de realimentação	0 ... 10 V faixa total ou saída comutada configurável pelo usuário
Conexão elétrica	M12 5 pinos

## Configuração dos pinos



1	Alimentação +24 V c.c.
2	0 a 10 V faixa total
3	Sinal de controle (+ve)
4	Comum (alimentação cc, sinal e realimentação)
5	Chassis (terra)